

INFORMATION PROCESSING SYSTEM, PORTABLE TELEPHONE SET, AND INFORMATION PROCESSING METHOD

Publication number: JP2001160105

Publication date: 2001-06-12

Inventor: KITADA TAKAHARU

Applicant: SONY CORP

Classification:

- international: G06K19/07; G06F17/30; G06F17/40; G06K7/00; G06K17/00; G06K19/06; G06Q10/00; G06Q30/00; G09F27/00; H04M1/00; G06K19/07; G06F17/30; G06F17/40; G06K7/00; G06K17/00; G06K19/06; G06Q10/00; G06Q30/00; G09F27/00; H04M1/00; (IPC1-7): G06F17/60; G06K7/00; G06K19/07; G09F27/00

- European:

Application number: JP20000246802 20000816

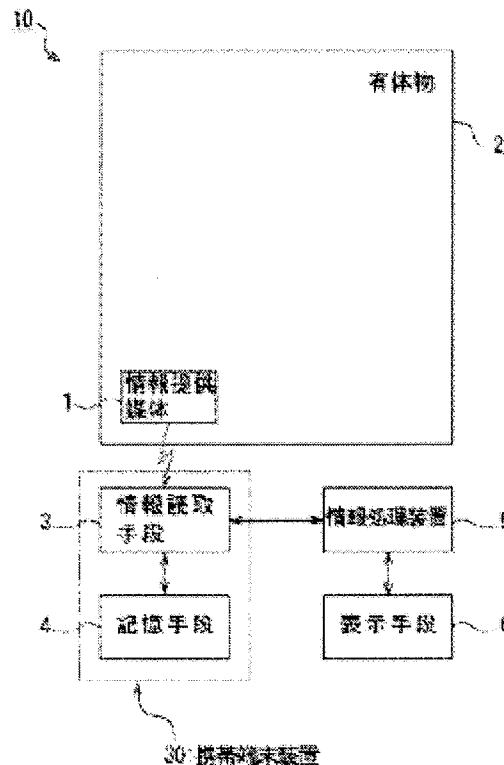
Priority number(s): JP20000246802 20000816; JP1990268927 19990922

Report a data error here

Abstract of JP2001160105

PROBLEM TO BE SOLVED: To make electronically recordable in a moment and also to make processible information on a tangible thing such as merchandise and advertisement goods when an information user wants to obtain the information. **SOLUTION:** This system is provided with an information providing electronic component 11 which can electromagnetically or optically read information and is attached to an optional tangible thing 2 in order to offer information related to the thing 2, a portable terminal device 30 having an information reading function which electromagnetically or optically reads the information from the component 11 and an information processor 5 which reads and processes the information recorded in the device 30.

実施形態としての情報処理システム10の構成例



Data supplied from the esp@cenet database - Worldwide

(19) 日本国特許庁 (J P)

(12) 公開特許公報 (A)

(11) 特許出願公開番号

特開2001-160105

(P2001-160105A)

(43) 公開日 平成13年6月12日 (2001.6.12)

(51) Int.Cl. ⁷	識別記号	F I	テーマコード [*] (参考)
G 0 6 F 17/60	3 2 6	C 0 6 F 17/60	3 2 6
	5 0 6		5 0 6
17/30	3 1 0	17/30	3 1 0 Z
17/40	3 4 0	17/40	3 4 0 C
G 0 6 K 7/00		C 0 6 K 7/00	U

審査請求 未請求 請求項の数19 O L (全 33 頁) 最終頁に続く

(21) 出願番号 特願2000-246802(P2000-246802)

(22) 出願日 平成12年8月16日(2000.8.16)

(31) 優先権主張番号 特願平11-268927

(32) 優先日 平成11年9月22日(1999.9.22)

(33) 優先権主張国 日本 (J P)

(71) 出願人 000002185

ソニー株式会社

東京都品川区北品川6丁目7番35号

(72) 発明者 北田 隆治

東京都品川区北品川6丁目7番35号 ソニ

ー株式会社内

(74) 代理人 100090376

弁理士 山口 邦夫 (外1名)

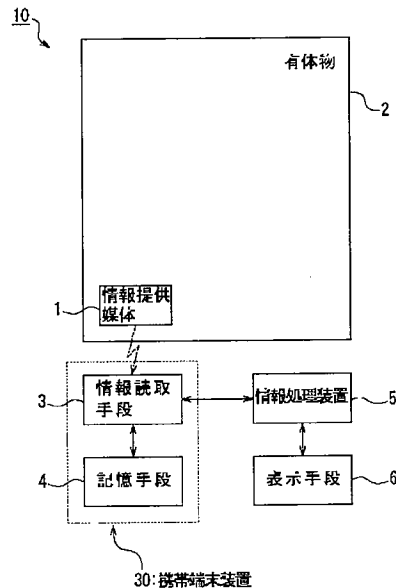
(54) 【発明の名称】 情報処理システム、携帯電話機及び情報処理方法

(57) 【要約】

【課題】 情報利用者が商品や広告物などの有体物に関連した情報を得たいとした場合に、その情報を一瞬にして電子的に記録できるようにすると共に、その情報を処理できるようにする。

【解決手段】 電磁氣的又は光学的に情報が読出し可能であって、当該有体物2に関連した情報を提供するために任意の有体物2に取り付けられた情報提供電子部品11と、この情報提供電子部品11から電磁氣的又は光学的に情報を読み取って記録する情報読取機能付きの携帯端末装置30と、この携帯端末装置30に記録された情報を読み出して処理する情報処理装置5とを備えるものである。

実施形態としての情報処理システム10の構成例



【特許請求の範囲】

【請求項1】 電磁氣的又は光学的に情報が読出し可能であつて、当該有体物に関連した情報を提供するために任意の有体物に取り付けられた情報提供媒体と、前記情報提供媒体から電磁氣的又は光学的に前記情報を読み取って記録する情報読取機能付きの携帯端末装置と、前記携帯端末装置に記録された前記情報を読み出して処理する情報処理装置とを備えることを特徴とする情報処理システム。

【請求項2】 前記情報処理装置は、前記携帯端末装置から読み出した情報を処理して視聴可能な形態の情報にすることを特徴とする請求項1に記載の情報処理システム。

【請求項3】 前記情報処理装置は、前記携帯端末装置から読み出した情報の真偽を判別するようになされることを特徴とする請求項1に記載の情報処理システム。

【請求項4】 前記情報提供媒体は、フィルム状の基材と、前記有体物に関連した情報を格納するために前記基材に設けられたICチップと、前記ICチップに接続されたアンテナ体とを有することを特徴とする請求項1に記載の情報処理システム。

【請求項5】 前記携帯端末装置は、少なくとも、前記情報提供媒体と電磁結合させるためのアンテナ体と、前記アンテナ体から前記有体物に関連した情報を読み出す情報読取手段と、前記情報読取手段により読み出された前記情報を記憶する不揮発性の記憶手段とを有することを特徴とする請求項1に記載の情報処理システム。

【請求項6】 前記携帯端末装置を前記情報提供媒体に近接させることにより、前記情報提供媒体から電磁氣的又は光学的に情報を読み取ることを特徴とする請求項1に記載の情報処理システム。

【請求項7】 前記携帯端末装置は、少なくとも、情報読取機能を有した携帯電話機であることを特徴とする請求項1に記載の情報処理システム。

【請求項8】 任意の有体物に取り付けられた情報提供媒体から情報を読み出して処理する電話機であつて、電話機能と、前記情報提供媒体から前記有体物に関連した情報を読み出す情報読取手段と、前記情報読取手段により読み出された情報を記憶する不揮発性の記憶手段とを備えたことを特徴とする携帯電話機。

【請求項9】 前記情報読取手段は、前記情報提供媒体に対して電磁結合させるためのアンテナ体を有して、

前記アンテナ体から前記有体物に関連した情報を読み出すことを特徴とする請求項8に記載の携帯電話機。

【請求項10】 電磁氣的又は光学的に情報が読出し可能であつて、当該有体物に関連した情報を提供する情報提供媒体を任意の有体物に取り付け、前記情報提供媒体から電磁氣的又は光学的に前記情報を読み取って記録し、その後、記録された前記情報を読み出して処理することを特徴とする情報処理方法。

【請求項11】 少なくとも、前記情報提供媒体と電磁氣結合させるためのアンテナ体と、前記アンテナ体から有体物に関連した情報を読み出す情報読取手段と、前記情報読取手段により読み出された前記情報を記憶する不揮発性の記憶手段とを有する携帯端末装置が使用されることを特徴とする請求項10に記載の情報処理方法。

【請求項12】 前記携帯端末装置は、情報読取機能を有した携帯電話機であることを特徴とする請求項11に記載の情報処理方法。

【請求項13】 少なくとも、前記情報提供媒体に設けられた白黒のバーコード又は二次元コードから有体物に関連した情報を読み取る光学センサと、前記光学センサで読み取った情報を記憶する不揮発性の記憶手段とを有する携帯端末装置が使用されることを特徴とする請求項10に記載の情報処理方法。

【請求項14】 少なくとも、前記情報提供媒体に設けられた磁氣情報シートから有体物に関連した情報を読み取る磁氣センサと、前記磁氣センサから読み取った情報を記憶する不揮発性の記憶手段とを有する携帯端末装置が使用されることを特徴とする請求項10に記載の情報処理方法。

【請求項15】 前記有体物に関して任意の広告物に適用し、前記広告物に関連した電子情報内容を提供する電子広告システムを構築することを特徴とする請求項10に記載の情報処理方法。

【請求項16】 前記有体物に関して任意の商品に適用し、前記商品に関連した電子情報内容を提供する商品販売システムを構築することを特徴とする請求項10に記載の情報処理方法。

【請求項17】 前記商品の真偽を判別する商品真偽判別システムを構築することを特徴とする請求項10に記載の情報処理方法。

【請求項18】 前記有体物に関して任意の食料品に適用し、前記食料品に関連した電子情報内容を提供する食品情報提供システムを構築することを特徴とする請求項10に記載の情報処理方法。

【請求項19】 前記有体物に関して任意の記録メディアに適用し、前記記録メディアに関連した電子情報内容を提供する記録メディア情報提供システムを構築することを特徴とする請求項10に記載の情報処理方法。

【発明の詳細な説明】

【0001】

【発明の属する技術分野】本発明は、電子広告システムや、商品販売システム、商品情報提供システム、食品情報提供システム、記録メディア情報提供システム、商品真偽判別システムなどに適用して好適な情報処理システム、携帯電話機及び情報処理方法に関する。

【0002】詳しくは、商品や広告物などの任意の有体物に情報提供媒体を取り付け、個々の情報利用者に情報読取機能付きの携帯端末装置を所持させ、その情報利用者がその有体物に関連した情報を得たいとした場合に、その情報を一瞬にして携帯端末装置内に電子的に記憶できるようにすると共に、携帯端末装置から情報処理装置へ情報を読み出せるようにして、その有体物に関連した情報を情報処理装置で処理できるようにしたものである。

【0003】

【従来の技術】従来から、駅のコンコースに行楽地案内、求人案内及び催し物案内などのポスターが掲載されたり、電車内にこれらの吊り下げ広告が掲載される場合が多い。これらのポスターや吊り下げ広告を見て、興味ある広告物の連絡先などを入手しようとした場合に、一般に暗記による他、通常、紙と筆記具を使用してその情報を写し撮るようになされる場合が多い。この際に、情報量が多いとそれだけ写し撮りに時間を要することとなる。

【0004】

【発明が解決しようとする課題】ところで、従来方式の情報処理方法によれば、広告物をじっくりと見てられないような場合、例えば、通勤途中に駅のコンコースで通りすがりに、興味ある広告物を見た場合に、その広告物に関連した住所や連絡先などの情報は筆記により写し撮らなくてはならず、そのメモ処理が非常に煩わしい。特に、その広告物に関連した掲載企業へ直接インターネットを通してアクセスするために準備された電子メールアドレスは、ローマ字や記号が30文字乃至50字にも及ぶので一度に正確に暗記することはかなり困難である。因みに、せっかく写し撮ったメモを無くしてしまったときは、再度、そこに赴いて同じ情報をその広告物（以下で有体物という）から写し撮らなくてはならないという問題がある。

【0005】また、著名となった、ハンドバックや、カバン、靴などのいわゆるブランド商品とその偽ブランド商品とを見分ける場合が生じたとき、その縫い方や、ボタンなどが本物か偽物かを判別するようになされるが、

その見分け方には相当な高度の技術が必要である。従って、情報処理技術が進む中で、何らの処理を施さないままでは、ますます、真性商品製造者の被害が相当高額になるという問題がある。

【0006】そこで、この発明はこのような従来の課題を解決したものであって、情報利用者が商品や広告物などの有体物に関連した情報を得たいとした場合に、その情報を一瞬にして電子的に記録できるようにすると共に、その情報を処理できるようにした情報処理システム、携帯電話機及び情報処理方法を提供することを目的とする。

【0007】

【課題を解決するための手段】上述した課題は、電磁氣的又は光学的に情報が読出し可能であって、当該有体物に関連した情報を提供するために任意の有体物に取り付けられた情報提供媒体と、この情報提供媒体から電磁氣的又は光学的に情報を読み取って記録する情報読取機能付きの携帯端末装置と、この携帯端末装置に記録された情報を読み出して処理する情報処理装置とを備えることを特徴とする情報処理システムによって解決する。

【0008】本発明に係る情報処理システムによれば、情報提供者側で商品や広告物などの任意の有体物に、電磁氣的又は光学的に情報が読み取り可能な情報提供媒体が取り付けられる。情報利用者側では、必要に応じ情報読取機能付きの携帯端末装置を使用してその情報提供媒体から電磁氣的又は光学的に情報が読み取られて記録される。その後、携帯端末装置から読み出した情報が情報処理装置によって処理され、例えば視聴可能な形態の情報になされる。

【0009】従って、商品や広告物などの有体物をじっくりと見てられないような場合、例えば、通勤途中に駅のコンコースで通りすがりに見たように場合に、その有体物に関連した住所や連絡先などの情報を筆記により写し撮らなくても、その情報を一瞬にして携帯端末装置内に電子的に記憶することができるので、家に帰ってその有体物に関連した情報を携帯端末装置から情報処理装置へ読み出して、ゆっくりと、その情報を情報処理装置で見たり、その企業へ直接インターネットを通じてアクセスすることができる。当該情報処理システムは、電子広告システムや、商品販売システム、商品情報提供システム、食品情報提供システム、記録メディア情報提供システム、展示情報提供システム、商品真偽判別システムなどに十分応用することができる。

【0010】本発明に係る携帯電話機は任意の有体物に取り付けられた情報提供媒体から情報を読み出して処理する電話機であって、電話機能と、情報提供媒体から有体物に関連した情報を読み出す情報読取手段と、この情報読取手段により読み出された情報を記憶する不揮発性の記憶手段とを備えたことを特徴とするものである。

【0011】本発明に係る携帯電話機によれば、任意の

有体物に取り付けられた情報提供媒体から情報を読み出して処理する場合に、例えば、当該携帯電話機を情報提供媒体に近接させて情報提供媒体に対しアンテナ体が電磁結合される。このアンテナ体から有体物に関連した情報が情報読取手段により読み出され、この情報が不揮発性の記憶手段に記憶される。

【0012】従って、記憶手段から読み出した有体物に関連した情報をいつでも電話機能を利用して処理することができる。

【0013】本発明に係る情報処理方法は電磁氣的又は光学的に情報が読出し可能であって、当該有体物に関連した情報を提供する情報提供媒体を任意の有体物に取り付け、情報提供媒体から電磁氣的又は光学的に情報を読み取って記録し、その後、記録された情報を読み出して処理することを特徴とするものである。

【0014】本発明に係る情報処理方法によれば、情報利用者がその有体物に関連した情報を得たいとした場合に、その情報を電磁氣的又は光学的に一瞬にして読み取ることができる。しかも、その情報を筆記等により写し撮らなくても、その有体物に関連した情報を何回も利用することができる。

【0015】

【発明の実施の形態】続いて、この発明に係る情報処理システム、携帯電話機及び情報処理方法の一実施の形態について、図面を参照しながら説明をする。

【0016】(1) 実施形態

図1は実施形態としての情報処理システム10の構成例を示すブロック図である。この実施形態では、商品や広告物などの任意の有体物に情報提供媒体を取り付け、個々の情報利用者に情報読取機能付きの携帯端末装置を所持させ、その情報利用者がその有体物に関連した情報を得たいとした場合に、その情報を一瞬にして携帯端末装置内に電子的に記憶できるようにすると共に、携帯端末装置から情報処理装置へ情報を読み出せるようにして、その有体物に関連した情報を情報処理装置で処理できるようにしたものである。

【0017】図1に示す情報処理システム10では電磁氣的又は光学的に情報が読出し可能な情報提供媒体1が予め準備される。情報提供媒体1には電子情報内容を提供する記録媒体や、磁気情報内容を提供する記録媒体、光学情報内容を提供する記録媒体が使用される。これらの情報提供媒体1は情報提供者側で商品や、食料品、記録メディア、展示物、広告物などの任意の有体物2に取り付けられる。

【0018】例えば、情報提供者側では、店舗やオンライン商品展示場所などに陳列された商品に情報提供媒体1を取り付けたり、フードショップに並べられた食料品に情報提供媒体1を取り付けたり、レコードショップに陳列された記録メディアに情報提供媒体1を取り付けたり、博物館や美術館の展示物に情報提供媒体1を取り付

けたり、また、駅のコンコースや、車内、映画館、街頭案内板などに貼られた任意の広告物に情報提供媒体1を取り付けるようになされる。これら商品、食料品、記録メディア、展示物、広告物等の有体物2に関連した情報をユーザに提供するためである。

【0019】この例で、情報提供媒体1は有体物2の表面、裏面又は物体内の特定位置に取り付けられる。もちろん、情報提供媒体1は有体物2の包装物や収納物等に取り付けてもよくカード形式にして添付物としてもよい。情報提供媒体1の取り付け位置(存在)をアピールするために、その所在を示す表示が有体物2の表面に記載される。その際の情報提供媒体1の取り付け方法は、例えば、有体物2が広告物である場合に、その表面又は裏面にポケットなどを設け、このポケット内に情報提供媒体1を格納するようになされる。情報提供媒体1を格納した後は盗まれないようにポケットを封印などとするよい。

【0020】また、有体物2の真偽判別に利用する場合、例えば輸出入品において、その物体内に情報提供媒体1を埋め込む形式が採られる。このような形式を採るのは、真性商品と偽造商品との判別が必要となった場合、当局の検査官や特定の情報利用者のみがその取り付け位置を把握できれば良いからである。

【0021】この情報提供媒体1への記録内容は、当該有体物2に関連した情報がデータ形式で格納される。例えば、有体物2が電気製品や、洋服、化粧品、鞆、バッグ、靴・・・などの商品の場合は、その商品の特徴、機能、仕様、価格など従来のタグに記入できない情報や、問い合わせ先などの情報が情報提供媒体1に記録される。有体物2が食料品の場合は、その食料品の価格の他に賞味期限、レシピ、カロリー、当該料理に合うワイン情報、原産地名などの情報や、問い合わせ先などの情報が情報提供媒体1に記録される。もちろん、これらの文字情報の他にテキスト情報や音声及び映像情報などを情報提供媒体1に記録するようによい。

【0022】有体物2がCD (Compact Disc) やDVD (Digital Versatile Disc) などの記録メディアの場合は、その記録メディアに係るCDの序奏部分のオーディオ情報や、DVDの映画導入部分の音声及び映像情報が情報提供媒体1に記録される。商品販売を拡大するためである。有体物2が絵画や写真などの展示物の場合は、絵画案内情報や、写真の撮影条件情報、作者やモデルの音声情報などが情報提供媒体1に記録される。有体物2が催し物に関連した広告物の場合は、その広告物の表面に記載される、日時、場所、入場料金、交通案内、問い合わせ先などの情報が情報提供媒体1に記録される。近年では、問い合わせ先に関して電話番号の他に、インターネットを通して情報提供者側をアクセスするための電子メールアドレスが表示されるが、もちろん、このメールアドレスも情報提供媒体1に記録され

る。

【0023】情報提供媒体1は例えばフィルム状の基材を有している。この基材にはICチップ及びこのICチップに接続されたアンテナ体が設けられ、有体物2に関連した情報を格納するようになされる。情報提供媒体1はICチップ及びアンテナ体に限られることなく、白黒のバーコードや、二次元コード、磁気情報シートであってもよい。有体物2に関連した情報が格納できて、これらの情報を情報利用者に提供できればよい。

【0024】この情報処理システム10では電磁式又は光学式の情報読取機能付き携帯端末装置30が使用され、少なくとも、情報提供媒体1から電磁氣的又は光学的に情報を読み取ってデータ形式で記録される。この携帯端末装置30は情報利用者が個々に所持するようになされる。

【0025】電磁式の携帯端末装置30は、少なくともアンテナ体及び情報読取手段3を有しており、情報提供媒体1のアンテナ体と電磁結合させ、このアンテナ体から有体物2に関連した情報を情報読取手段3により読み出すようになされる。この情報読取手段3には不揮発性の記憶手段4が接続され、情報読取手段3により読み出された情報を記憶するようになされる。

【0026】光学式の情報読取機能付き携帯端末装置は図示しない光学センサを有しており、少なくとも、情報提供媒体1に設けられた白黒のバーコード又は二次元コードを読み取るようになされる。光学センサには不揮発性の記憶手段が接続され、光学センサから取り込んだ有体物2に関連した情報が記憶される。

【0027】磁気式の携帯端末装置は図示しない磁気センサを有しており、少なくとも、情報提供媒体1に設けられた磁気情報シートを読み取るようになされる。磁気センサには不揮発性の記憶手段が接続され、磁気センサから取り込んだ有体物2に関連した情報を記憶するようになされる。記憶手段4は携帯端末装置30に内蔵されるもの(内蔵型)でも、当該携帯端末装置30に装着可能なもの(外付け型)でもよい。記憶手段4にはEEPROMなどのフラッシュメモリが使用される。

【0028】この例では、携帯端末装置30を情報提供媒体1に近接させ、あるいは、その情報提供媒体1上に携帯端末装置30を走査することにより、その情報提供媒体1から電磁氣的又は光学的に情報が読み取られる(以下で電子メモ機能ともいう)。また、携帯端末装置30は情報提供媒体1から情報を読み取る専用端末装置に限られることなく、情報読取機能を有した携帯電話機であってもよい。

【0029】この携帯端末装置30は通常、情報処理装置5に接続して使用され、データ形式で記録された情報が処理され視聴可能な形態の情報になされる。情報処理装置5において、携帯端末装置30から読み出した情報の真偽を判別処理するようにしてもよい。この実施形態

で当該携帯端末装置30に情報処理装置5を内蔵する構成を採る場合には、情報処理装置5は狭義的にCPU(中央演算装置)などによって具現化される。

【0030】この情報処理装置5には表示手段6が接続され、この表示手段6として数十×数百画素程度の液晶表示素子や、平面表示素子などが使用される。視聴可能な形態に処理された情報はそのまま携帯端末装置30に表示され、その内容が見られるようになされる。

【0031】この携帯端末装置30に上述の表示機能を装備していない場合は、情報処理装置5は広義的に卓上型のパーソナルコンピュータ(以下単にパソコンともいう)や、携帯型のノートブックパソコンなどによって具現化され、当該携帯端末装置30で情報処理できなかった情報が処理され視聴可能な形態の情報になされる。当該情報処理システム10が適用される業種によっては、情報処理装置5が店舗備え付けの金銭登録機能付き情報処理装置である場合もある。

【0032】表示手段6としては上述のパソコン備え付けの数インチのCRT(陰極線管)や、数百×数百画素の液晶表示パネルが使用され、視聴可能な形態に処理された情報が表示される。また、情報処理装置5では携帯端末装置30から読み出した情報から得られる情報提供者側の電子メールアドレスを抽出し、その情報提供者側に対してインターネットを接続して、更なる詳しい情報を情報提供者から取り寄せるなどの情報処理が行われる。

【0033】続いて、本実施形態に係る情報処理方法について、情報処理システム10における情報処理例について説明する。

【0034】この実施形態では商品や広告物などの当該有体物2に関連した情報が予め情報提供媒体1に格納されている場合を前提とする。情報利用者は電磁式、光学式あるいは磁気式の情報読取機能付き携帯端末装置30を所持するものとする。また、情報処理装置5には家庭に備え付けのパソコンなどを使用する場合を例に採る。当該情報処理システム10を商品販売システムなどに適用した場合にはその店舗で備え付けられる金銭登録機能付き情報処理装置が使用される。

【0035】これを前提として、図2に示すフローチャートのステップA1で情報提供者側で電磁氣的又は光学的に情報読み取り可能な情報提供媒体1が任意の有体物2に取り付けられる。情報提供媒体1は業種別によって情報提供者側で商品や、食料品、記録メディア、展示物、広告物などの任意の有体物2に取り付けられる。

【0036】例えば、その商品の特徴、機能、仕様、価格など従来のタグに記入できない情報や、問い合わせ先などの情報が情報提供媒体1に記録される。この情報提供媒体付きの商品は例えば、店舗やオンライン商品展示場所などのショウケースに陳列される。

【0037】食品販売店では、その食料品の価格の他に

賞味期限、レシピ、カロリー、当該料理に合うワイン情報、原産地名などの情報や、問い合わせ先などの情報が情報提供媒体1に記録される。この情報提供媒体付きの食料品は例えば、フードショップに並べられる。CDやDVD販売店ではその記録メディアに係る音楽の序奏部分のオーディオ情報や、映画の導入部分の音声及び映像情報が情報提供媒体1に記録される。この情報提供媒体付きの記録メディアがレコードショップに陳列される。

【0038】博物館や美術館では展示物に関する、絵画案内情報や、写真の撮影条件情報、作者やモデルの音声情報などが情報提供媒体1に記録される。この情報提供媒体1が例えば、絵画や写真等の作品のそばに掲示される。また、広告業種では催し物に関連した広告物の表面に記載される、日時、場所、入場料金、交通案内、問い合わせ先などの情報が情報提供媒体1に記録される。この情報提供媒体入りの広告物は例えば、駅のコンコースや、車内、映画館、街頭案内板などに掲示される。

【0039】これらの商品、食料品、記録メディア、展示物、広告物等の有体物2に関連した情報をユーザに提供するためである。情報提供媒体1は業種によって、有体物2の表面、裏面又は物体内の特定位置に取り付けられる。もちろん、情報提供媒体1は有体物2の包装物や収納物等に取り付けてもよく、カード形式にして有体物2の添付物としてもよい。情報提供媒体1の取り付け位置(存在)をアピールするために、その所在を示す表示が有体物2の表面に記載される。その際の情報提供媒体1の取り付け方法は、例えば、有体物2が広告物である場合に、その表面又は裏面にポケットなどを設け、このポケット内に情報提供媒体1を格納するようになされる。情報提供媒体1を格納した後は盗まれないようにポケットを封印などとす。なお、輸出入品などの有体物内に予め情報提供媒体1を埋め込んでおいてもよい。

【0040】その後、ステップA2で情報利用者側では店舗やオンライン商品展示場所などのショウケースに陳列された情報提供媒体付きの商品、フードショップに並べられた情報提供媒体付きの食料品、レコードショップに陳列された情報提供媒体付きの記録メディア、絵画や写真等の作品のそばに掲示された情報提供媒体付きの展示物、駅のコンコースや、車内、映画館、街頭案内板などに掲示された情報提供媒体付きの広告物を見て、必要に応じて情報読取機能付き携帯端末装置30を使用してその情報提供媒体1から電磁氣的又は光学的に情報が読み取られて記録される。

【0041】そして、ステップA3で携帯端末装置30から読み出した情報が処理される。例えば当該情報処理システム10を商品販売システムに適用した場合には、商品をレジに持ち歩くことなく、購入希望の商品に係る情報提供媒体1から読み取った商品情報をその店舗の精算所の情報処理装置5に情報転送等するだけで、売買総

金額等を算出するようになされる。

【0042】インターネット商品販売等の場合には例えばオンライン商品展示場所で洋服の色、サイズ、素材等の情報が無料で適用されるので、情報利用者は携帯端末装置30を家に持ち帰り、自宅のパソコン等にこれらの情報を転送し、その情報がパソコンによって処理され視聴可能な形態の情報になされる。その商品の特徴、機能、仕様、価格など従来のタグに記入できない情報を得ることができる。

【0043】食料品に付加された情報提供媒体1はその食料品と共に入手されるので、自宅で携帯端末装置30を使用してその食料品の賞味期限、レシピ、カロリー、当該料理に合うワイン情報、原産地名などの情報や、問い合わせ先などの情報が情報提供媒体1から情報処理装置5等へ読み出される。この情報に基づいて食料品を処理することができる。

【0044】CDやDVD販売店で読み取ってきた、記録メディアに係る情報が携帯端末装置30から情報処理装置5へ転送され、新規販売に係るCDの序奏部分のオーディオ情報や、DVDの映画の導入部分の音声及び映像情報が情報処理装置5で再生される。情報利用者は記録メディアの購入計画を立てやすくなる。

【0045】博物館や美術館では情報提供媒体1から携帯端末装置30へ読み出された、その展示物に係る絵画案内情報や、写真の撮影条件情報、作者やモデルの音声情報などがその場で聞くことができる。もちろん、携帯端末装置30を家に持ち帰り、自宅のパソコン等に情報を転送して処理し、視聴可能な形態の情報にしてもよい。

【0046】駅のコンコースや、車内、映画館、街頭案内板などに掲示された情報提供媒体付きの広告物から読み取ってきた、催し物に係る情報が携帯端末装置30から情報処理装置5へ転送され、その日時、場所、入場料金、交通案内、問い合わせ先などの情報が情報処理装置5で再生される。

【0047】なお、真性商品と偽造商品との判別が必要となったときは、当局の検査官や特定の情報利用者によって情報提供媒体1から情報が読み出され、有体物2の真偽判別がなされる。

【0048】このように、本発明に係る実施形態としての情報処理システム10によれば、情報提供者側で商品や広告物などの任意の有体物2に、電磁氣的又は光学的に情報が読み取り可能な情報提供媒体1が取り付けられる。情報利用者側では、必要に応じ情報読取機能付きの携帯端末装置30を使用してその情報提供媒体1から電磁氣的又は光学的に情報が読み取られて記録される。その後、携帯端末装置30から読み出した情報が情報処理装置5によって処理され、例えば視聴可能な形態の情報になされる。

【0049】従って、商品や広告物などの有体物2をじ

つくりと見ていられないような場合、例えば、通勤途中に駅のコンコースで通りすがりに見たように場合に、その有体物2に関連した住所や連絡先などの情報を筆記により写し撮らなくても、その情報を一瞬にして携帯端末装置内に記憶することができるので、家に帰ってその有体物2に関連した情報を携帯端末装置30から情報処理装置5へ読み出して、ゆっくりと、その有体物2に関連した情報を情報処理装置5で見たり、その企業へ直接インターネットを通じてアクセスすることができる。当該情報処理システム10は、電子広告システムや、商品販売システム、商品情報提供システム、食品情報提供システム、記録メディア情報提供システム、展示情報提供システム、商品真偽判別システムなどに十分応用することができる。

【0050】(2) 第1の実施例

図3は第1の実施例としての電子広告システム100の構成例を示すイメージ図である。この電子広告システム100は、有体物2に関して任意の広告物201に適用し、この広告物201に関連した電子情報内容を情報利用者へ提供するようにしたものである。この広告物201には情報提供媒体1として予めモジュール化した情報提供電子部品11が取り付けられ、携帯用の情報読取表示器12を使用してこの情報提供電子部品11からその広告物201に関連した情報を電磁氣的に読み取り、データ形式で記録された情報をパソコン15などによって処理し、視聴可能な形態の情報にするようにしたものである。

【0051】図3に示す電子広告システム100には電磁氣的に情報が読み出し可能な情報提供媒体1として情報提供電子部品11が予め準備される。情報提供電子部品11については、図4でその一例を説明する。この情報提供電子部品11は情報提供者側で、例えば、駅のコンコースや、車内、映画館、街頭案内板などに掲示した任意の広告物201に取り付けられる。

【0052】この例で、情報提供電子部品11は広告物201の表面の左斜め下部に設けられたポケットに格納するように取り付けられる。情報提供電子部品11を格納した後は盗まれないようにポケットが封印される。その取り付け位置をアピールするために、その取り付け部位の周辺を取り囲むように目立つ塗色で例えば赤枠が記載される。

【0053】この情報提供電子部品11への記録内容は、例えば、新たなジェットコースターを備えた遊園地に関連した新装開園広告の場合に、その広告物201の表面にジェットコースターの全景写真が記載され、その下部には、使用開始日時、場所、入場料金、交通案内、問い合わせ先などが記載され、この内容と同じ掲載情報D01が情報提供電子部品11に記録される。もちろん、新たなジェットコースターに関して更に詳細な掲載情報D01を得たい情報利用者のために、電話番号の他に情報

提供者側の電子メールアドレスが情報提供電子部品11に記録される。

【0054】この電子広告システム100では携帯端末装置30として携帯用の情報読取表示器12が使用される。情報読取表示器12はいわゆるカードサイズ、例えば、図3に示す横の長さLが80mm~100mm程度で、縦の長さWは50mm~60mm程度であり、厚みは5mm~10mm程度である。この例では情報読取表示器12と情報提供電子部品11とが少なくとも電磁結合され、当該情報提供電子部品11から電磁氣的に掲載情報D01が読み取られてデータ形式で記録するようになされる。

【0055】この情報読取表示器12は情報利用者が個々に所持するようになされる。情報読取表示器12の取り扱い方法は、当該情報読取表示器12を情報提供電子部品11に近接させ、両者を重ね合わせることにより、その情報提供電子部品11から電磁氣的に掲載情報D01が読み取られる。この情報読取表示器12には不揮発性の記憶手段としてEEPROMなどのフラッシュメモリが内蔵又は外付けされ、情報提供電子部品11から任意に読み取った掲載情報D01が記録される。

【0056】この例では、情報提供電子部品11から読み取った掲載情報D01が情報読取表示器12で処理され、視聴可能な形態の情報になされ、この情報がそのまま情報読取表示器12の液晶表示素子などで表示され、その内容をその場で直に見られるようになされる。また、情報読取表示器12にはユニバーサル・シリアルバス(以下USBともいう)端子13が設けられ、USB端子13や、RS23C通信プロトコルに係る通信ケーブルを使用してパソコン15と接続できるようになされている。当該情報読取表示器12で情報処理できなかった情報が通信処理などに供される。もちろん、視聴可能な形態に処理された情報をパソコン備え付けのCRTで表示してもよい。また、この情報から情報提供者側の電子メールアドレスを抽出し、その情報提供者側に対してパソコン15を使用してインターネットに接続し、更なる詳しいジェットコースターに関連した情報、例えば、最大斜度、最大高さ、最大スピード、所用時間・・・などを情報提供者側から取り寄せることができる。

【0057】続いて、情報提供電子部品11の一例について説明をする。図4に示す情報提供電子部品11には、例えば、情報読取表示器12の横の長さL、縦の長さWに対して、一回り小さな大きさの面積を有したフィルム状の基材14が備えられている。もちろん、情報提供電子部品11の形状は四角形状に限られることはなく、丸形状、楕円形状でもよい。基材14は樹脂シートなどから構成される。基材14の大きさや、材質もこれに限定されるものではない。この基材14にはICチップ16が設けられ、広告物201に関連した掲載情報D01を提供するようになされる。この掲載情報D01は先の

例で言えば、新たなジェットコースターを備えた遊園地に関連した使用開始日時、場所、入場料金、交通案内、問い合わせ先などである。

【0058】この基材14には更にループ状のアンテナ体17が設けられ、ICチップ16に電氣的に接続されている。アンテナ体17は太さ0.5mm程度の銅線又は銅箔パターンを例えば3回巻きしたものである。ICチップ16にはアンテナ体17の他にコンデンサCなどが接続される。コンデンサCは蓄積電極、誘電体及び対向電極からなる。ICチップ16のメモリ容量は1.2kByte~4.0kByte程度である。

【0059】図4では一方の電極のみを示している。このコンデンサCはアンテナ体17を電磁界の搬送周波数に同調させて受信効率を最大限引き出すために使用される。もちろん、受信効率の低下が許容される場合にはコンデンサCを省略してもよい。また、情報提供電子部品11に関して、ICカードのように表裏にシート部材を施してもよく、特に、広告物201の裏面に取り付ける場合などは、シート部材を施さないままの電子部品の状態で使用してもよい。

【0060】続いて、ICチップ16の内部構成例について説明する。図5に示すICチップ16は変復調回路61、信号処理回路62及び不揮発性メモリ63を有している。

【0061】この例で、掲載情報D01はマンチェスター符号化される。ICチップ16では、所定のデータフォーマットのデータ列になされた掲載情報D01がアンテナ体17を通して情報読取表示器12から受信される。アンテナ体17には変復調回路61が接続され、情報書き込み時に、このアンテナ体17で受信された振幅偏移(ASK: Amplitude Shift Keying)変調波(13.56MHz)が変復調回路61の復調機能によって復調される。ASK変調波は搬送波信号の振幅をデジタルの掲載情報D01によって振幅偏移変調したものである。データ伝送速度は250kbps/211.875kbpsである。帯域幅は±300kHzである。

【0062】変復調回路61では例えば、情報読取表示器12から当該情報提供電子部品11へ送られてきた、掲載情報D01に係るデータ列が復調される。この復調後のデータ列は変復調回路61から信号処理回路62へ送出される。これを受けて、信号処理回路62では復調後のデータ列がデコード処理され、このデコード結果に基づいて不揮発性メモリ63に掲載情報D01が書き込まれる。これにより、情報提供者側では、広告物201に関連した掲載情報D01をデータ列にしてこのメモリ63に書き込むことができる。

【0063】また、情報読出し時には、不揮発性メモリ63から読み出された掲載情報D01が変復調回路61の変調機能によってASK変調される。データ伝送速度は250kbps/211.875kbpsである。帯域幅は±

300kHzであり、変調信号はマンチェスター符号による。これにより、掲載情報D01を所定のデータフォーマットのデータ列にしてアンテナ体17を通して情報読取表示器12に送信することができる。

【0064】なお、当該情報提供電子部品11の電源は情報読取表示器12から放射された電磁界エネルギーを電気信号に変換して使用される。この例では、電源生成部64を有しており、電磁界エネルギーを安定した直流電源に変換するようになされている。

【0065】例えば、アンテナ体17で受信された電磁界が電磁誘導の法則に基づいて誘導起電力に変換され、この起電力を整流することによりDC電源が得られ、このDC電圧が変復調回路61、信号処理回路62及び不揮発性メモリ63に供給される。3回巻き、13.56MHz程度の搬送周波数の例で、2.2V、約1mAの電源を得ることができる。もちろん、この他に外部からの高周波電磁エネルギーによる電力をアンテナ体17又はその他の物体に取り込んでよい。

【0066】続いて、情報読取表示器12の内部構成例及びその機能について説明をする。図6に示す情報読取表示器12にも、ループ状のアンテナ体52が設けられ、当該情報提供電子部品11との間で通信ができるようになされている。情報提供電子部品11のアンテナ体17とこの情報読取表示器12のアンテナ体52とは図7Aに示すように電磁結合され、電氣的に非接触な状態で使用される。

【0067】このアンテナ体52には変復調回路51が接続され、当該情報提供電子部品11から送られてきた変調波がその復調機能を使用して復調される。例えば、情報提供電子部品11から当該情報読取表示器12へ送られてきた、広告物201に関連した掲載情報D01のデータ列が復調される。データ列は所定のデータフォーマットに基づいて構成される。例えば、掲載情報D01のデータ列の1パケットは図7Bに示すヘッダ+データによって構成される。

【0068】この変復調回路51にはシグナルプロセッサユニット(以下SPUという)53が接続されている。SPU53は各種演算処理を実行する図示しないCPU(中央演算装置)、制御プログラムを格納したROM、ワークメモリとして使用される汎用のRAMなどを有している。SPU53ではROMから読み出された制御プログラムに基づいて、復調後の情報に係る各種情報処理が行われる。SPU53には不揮発性の記憶手段の一例となるフラッシュメモリ42が接続され、情報提供電子部品11から読み取った掲載情報D01が記録される。

【0069】また、情報提供者側で専ら使用される機能となるが、図7Aに示す情報書き込み時には、変復調回路51で、SPU53から受け取った各種情報を変調した後に、その変調電波による掲載情報D01のデータ列は

アンテナ体52を通して情報提供電子部品11に送信される。この際に、データ列を電磁界として効率よく放出できるようにするために、周波数13.56MHzの搬送波を使ってデータ列がASK変調され、アンテナ体52により変調後の電波が電磁界(500 μ V/m程度)として情報提供電子部品11に向けて送信される。

【0070】この変復調回路51、SPU53、入力ツール54、液晶ディスプレイ55には電源&制御部57が接続され、DC電源が供給される。電源には乾電池や充電式のバッテリーが使用される。特に、変復調回路51には電源&制御部57から周波数13.56MHzの搬送波が供給される。なお、情報書き込み機能は、情報提供者側で専ら使用できるように、情報利用者が所持する情報読取表示器12では、情報提供電子部品11への情報書き込み禁止するようになされる。この場合には、変復調回路51の変調機能を削除したり、特殊な変調方法を採用することにより、情報利用者による掲載情報D01の改ざんなどを防止する策が施される。

【0071】また、SPU53にはキーボードなどの入力ツール54が接続され、SPU53に司令を与えときにオペレータによって操作するようになされる。この他に、数十×数百画素程度の液晶表示素子から成る液晶ディスプレイ55が接続され、情報提供電子部品11から読み出した情報や、これから情報提供電子部品11に書き込もうとする情報を液晶ディスプレイ55に表示して確認できるようになされている。このSPU53には外部装置用のUSB端子13が接続され、上位のコンピュータなどに接続できるようになされている。

【0072】続いて、第1の実施例に係る情報処理方法について、電子広告システム100における処理例について説明する。図8は第1の実施例としての情報処理方法に係る処理例を示すイメージ図である。

【0073】この例では有名タレントのコンサートに係るポスター20に、その掲載情報D01が予め情報提供電子部品11に格納されている場合を想定する。また、情報読取表示器12を家庭に備え付けのパソコン15などに接続して使用する場合を例に採る。これを前提として、図7に示す情報提供者側で任意のポスター20に、電磁的に情報の読み取り可能な情報提供電子部品11が取り付けられる。例えば、ポスター20の表面にカード状の情報提供電子部品11が貼付される。情報提供者はこの情報提供電子部品貼付済みのポスター20を、例えば、駅のコンコースや、車内、映画館、街頭案内板などに掲示する。

【0074】その後、情報利用者側では、駅のコンコースや、車内、映画館、街頭案内板など見て、必要に応じて携帯用の情報読取表示器12を使用してその情報提供電子部品11から電磁的に掲載情報D01が読み取られて記録される。このとき、情報読取表示器12と、情報提供電子部品11とが重ね合わされ、電磁結合状態にな

される。そして、例えば、家に戻って情報読取表示器12とパソコン15とをUSB端子13及び通信ケーブルを使用して接続し、この情報読取表示器12から掲載情報D01を読み出す。この掲載情報D01はパソコン15によって処理され、視聴可能な形態の情報になされる。

【0075】従って、ポスター20をじっくりと見てもらえないような場合、例えば、通勤途中に車内で見た、そのポスター20に関連した興行地や連絡先などの掲載情報D01を筆記により写し撮らなくても、その掲載情報D01を瞬にして情報読取表示器12内に記憶することができるので、家に帰って情報読取表示器12からパソコン15へその掲載情報D01を読み出して、ゆっくりと、そのポスター20に関連した掲載情報D01をパソコン15のディスプレイ上で見たり、そのコンサートの興行企業へ直接インターネットを通じて入場チケットなどの予約又は購入をすることができる。

【0076】また、本発明に係る情報提供電子部品11によれば、電磁気式の情報読取表示器12によって自由に何回でも、広告物201に関連した掲載情報D01を読み取ることができるので、あたかも、大量のチラシを配布するがごとく、その掲載情報D01を大衆に伝達することができる。しかも、予めチラシなどを準備する必要がなく、そのチラシが無駄に街に捨てられることがないので、街の美化につながる。

【0077】(3)第2の実施例

図9は第2の実施例としての商品販売システム200の構成例を示すイメージ図である。この商品販売システム200は、有体物2に関して複数の商品#i(i=1~n)に適用し、各々の商品#iに関連した電子情報内容を商品購入希望者(情報利用者)へ提供するようにしたシステムである。この例では商品購入希望者の各々が情報読取表示器12を所持し、複数の商品#iを陳列されている場所に行き、買い物をする毎に、購入したい商品#i等とその情報読取表示器12をかざして、その商品#iから価格情報D02等を読み取って記憶される。全ての買い物が終了したときに、特定の場所に行き精算し、その後、先ほど購入した商品#iを荷物受取場所で一括して受け取るようになされる。

【0078】この商品販売システム200では、図9に示す店頭に並べられた、全ての商品(□、○、▽、☆・··) #iには第1の実施例で説明した情報提供電子部品11が取り付けられ、携帯用の情報読取表示器12を使用してこの情報提供電子部品11からその商品#iに関連した価格情報D02等が電磁的に読み取られ、データ形式で記録された価格情報D02が精算所(レジ)の金銭登録機能付きのパソコン35などによって精算処理するようになされる。情報提供電子部品11については、図4で説明した通りである。

【0079】この情報提供電子部品11は情報提供者側で例えば商品#iの値札19等に設けられたポケットに

格納するように取り付けられる。情報提供電子部品11を格納した後はすり替えられ、盗まれないようにポケットが封印される。その取り付け位置をアピールするために、その取り付け部位の周辺を取り囲むように目立つ塗色で例えば赤枠が記載される。もちろん、情報提供電子部品11を商品#iそのものに取り付けた場合は、次の実施例で説明する商品情報提供システム300を構築することができる。

【0080】このシステム200における情報提供電子部品11への記録内容は例えば、当該商品#iの名称及び価格等である。名称や価格の他にメーカー名、製造年月日、この商品#iに関する問い合わせ先の電話番号などが記録される。もちろん、この商品#iに関して更に詳細な情報を得たい情報利用者のために、電話番号などの他に情報提供者側の電子メールアドレスが情報提供電子部品11に記録される。

【0081】この商品販売システム200でも情報読取機能付きの携帯端末装置として第1の実施例で説明した携帯用の情報読取表示器12が使用される。この構成内容については、第1の実施例で説明しているのでその説明を省略する。この例でも情報読取表示器12と情報提供電子部品11とが少なくとも電磁結合され、当該情報提供電子部品11から電磁的に価格情報D02等が読み取られてデータ形式で記録するようになされる。

【0082】この情報読取表示器12は商品購入希望者(情報利用者)が個々に所持するようになされる。情報読取表示器12の取り扱い方法は、当該情報読取表示器12を情報提供電子部品11に近接させることにより、その情報提供電子部品11から電磁的に情報を読み取るようになされる。この際の接近距離は情報読取表示器12の性能にもよるが、改札タイプのもので10cm程度であり、券売機タイプのもので2cm程度であり、超小型タイプのものでは密着させられ、通信時の周波数を13.56MHzよりも高くすれば50cm~70cm程度にすることができる。

【0083】この情報読取表示器12には第1の実施例で説明したように不揮発性のメモリが内蔵され、情報提供電子部品11から任意に読み取った商品#iの価格情報D02等が記録される。この価格情報D02は電源を切ってもメモリから消去されない。

【0084】この例で情報読取表示器12には第1の実施例で説明したUSB端子13が設けられているので、このUSB端子13や、RS23C通信プロトコルに係る通信ケーブルを使用してパソコン35と通信を行うことができる。当該情報読取表示器12で情報処理できない情報処理などをパソコン35で行うようになされる。

【0085】この通信ケーブルを使用した有線通信の代わりに赤外線を使用した局所無線通信を行ってもよい。その場合は情報読取表示器12及び金銭登録機能付きの

パソコン35に赤外線送受信部を設け、この赤外線通信によって、情報読取表示器12からパソコン35へ一瞬にして価格情報D02等を転送するようになされる。もちろん、パソコン備え付けのCRTには、購入商品#iを積算集計処理した後の購入情報を表示するようになされる。販売事業者で販売品の確認をするためである。

【0086】続いて、当該商品販売システム200における処理例について説明をする。この例では、予め店頭に並べられた全ての商品#iの値札19には情報提供電子部品11が取り付けられ、携帯用の情報読取表示器12を使用してこの情報提供電子部品11からその商品#iに関連した価格情報D02等が電磁的に読み取られ、データ形式で記録された価格情報D02が精算所(レジ)の金銭登録機能付きのパソコン35などによって精算処理する場合を想定する。もちろん、商品購入希望者の各々は情報読取表示器12を所持しているものとする。

【0087】これを前提として、図10に示すフローチャートのステップB1で商品購入希望者は、複数の商品#iを陳列されている場所に行き、買い物をするかを決める。買い物をする場合は、ステップB2に移行して、買い物をする毎に、購入したい商品の値札19等にその情報読取表示器12を近づける。このとき、情報読取表示器12と、情報提供電子部品11とが電磁結合状態になされる。

【0088】そして、ステップB3に移行して、その商品#iの情報提供電子部品11から価格情報D02が読取られてその情報読取表示器12内に記憶される。その後、ステップB4に移行して全ての買い物終了したかを判断する。この際の判断は商品購入希望者である。全ての買い物を終了してない場合はステップB2に戻って購入したい商品#iの値札19に情報読取表示器12を近づけ、上述と同様な処理を繰り返すようになされる。

【0089】全ての買い物を終了した場合は、特定の精算場所等に行って精算される。精算はオンライン方式による銀行自動引き落としでも、その場で現金により支払う方式でもよい。オンライン方式の場合はパソコン35を電話回線などの通信手段を介して銀行のパソコンに接続し、当該商品購入希望者の口座残高などが照会された後に決済される。その後、先ほど購入した商品#iをステップB6に移行して所定の荷物引取場所で一括して受け取るようになされる。

【0090】このように、第2の実施例に係る商品販売システム200によれば、従来方式のような精算所に行くまでに買い物の度にショッピングカートに荷物が増えるという煩わしさがなくなる。当該商品購入希望者は1台の情報読取表示器12を持ってレジに並べばよい。

【0091】しかも、情報読取表示器12内には購入した商品#iに係る名称及び価格情報D02が記録されているので、家に帰って情報読取表示器12から自分のパソコン15等へその価格情報D02等を読み出して、ゆっ

くりと、先ほど購入した商品 # i に関して、パソコン 15 のディスプレイ上で家計簿等を自動的に記録することができる。この商品 # i に不具合が発見されたときは、次の実施例でも説明するが、その商品 # i の付帯情報からメーカーに直接、取り扱い方法や、商品 # i の交換依頼などの電話をかけるように情報処理することもできる。

【0092】(4) 第3の実施例

図 11 は第3の実施例としての商品情報提供システム 300 の構成例を示すイメージ図である。この例では、有体物 2 に関して店頭商品 # i やオンラインショッピング（インターネットショッピング）における販売見本品に情報提供電子部品 11 が取り付けられ、この情報提供電子部品 11 には付帯情報を記録したものである。付帯情報とはその商品 # i の名称及び価格情報以外の商品 # i の特徴、機能、仕様など従来の紙のタグでは入らないような情報をいうものとする。従って、商品 # i に不具合が発見されたときは、その商品 # i の付帯情報からメーカーに直接問い合わせ、その取り扱い方法や、商品 # i の交換依頼などを行うことができる。

【0093】特に、インターネットショッピングにおける販売見本品を集めたサンプル展示場所が設けられ、プロバイダを介してパソコン 15 にダウンロードしたネット販売情報ではわかりにくい商品 # i の色、サイズ等に関して、情報利用者がこのサンプル展示場所に行き、自分の目で確かめた上で、その商品 # i に取り付けられた情報提供電子部品 11 から、そこに持参した情報読取表示器 12 に付帯情報を読取り、納得がいった上で買い物ができるようにすると共に、オンライン上で注文、決済等の利便性を享受できるようにしたシステムである。

【0094】商品購入希望者で購入意志が有る場合はそのまま商品 # i を購入すればよいが、他社と比較してから購入を決める場合があるからである。この場合にはその付帯情報を店頭やサンプル展示場所で情報読取表示器 12 に読み込み、自宅や会社などに持ち帰りパソコン 15 等に付帯情報を転送して表示処理等を行い、その商品 # i を購入するか否かの判断材料に利用することができる。

【0095】図 11 に示す商品情報提供システム 300 において、例えば、インターネットショッピングにおける販売見本品のサンプル展示場所に並べられた、背広上下、ハンドバック、腕時計・・・等の全ての商品 # i には、第1の実施例で説明した情報提供電子部品 11 が取り付けられ、携帯用の情報読取表示器 12 を使用してこの情報提供電子部品 11 からその商品 # i に関連した情報が電磁的に読み取られ、データ形式で記録された付帯情報 D03 が自宅や会社などのパソコン 15 などによって処理され、視聴可能な情報になされる。情報提供電子部品 11 については、図 4 で説明した通りである。この情報提供電子部品 11 は情報提供者側で商品 # i の値

札 19 等に取り付けられる。

【0096】このシステム 300 における情報提供電子部品 11 への記録内容は例えば、当該商品 # i の名称、価格、メーカー名、製造年月日、特徴、機能、仕様、この商品 # i に関する問い合わせ先の電話番号などが記録される。もちろん、この商品 # i に関して更に詳細な情報を得たい情報利用者のために、電話番号などの他に情報提供者側の電子メールアドレスが情報提供電子部品 11 に記録される。

【0097】この商品情報提供システム 300 でも情報読取機能付きの携帯端末装置として第1の実施例で説明した携帯用の情報読取表示器 12 が使用される。この構成内容について第1の実施例で説明しているのでその説明を省略する。この例でも情報読取表示器 12 と情報提供電子部品 11 とが少なくとも電磁結合され、当該情報提供電子部品 11 から電磁的に付帯情報 D03 が読み取られてデータ形式で記録するようになされる。

【0098】この情報読取表示器 12 は商品購入希望者（情報利用者）が個々に所持するようになされる。情報読取表示器 12 の取り扱い方法は、第1及び第2の実施例で説明したように、当該情報読取表示器 12 を情報提供電子部品 11 に近接させることにより、その情報提供電子部品 11 から電磁的に付帯情報 D03 が読み取られる。

【0099】この情報読取表示器 12 には第1の実施例で説明したように不揮発性のメモリが内蔵され、情報提供電子部品 11 から任意に読み取った商品 # i の付帯情報 D03 等が記録される。この付帯情報 D03 は電源を切ってもメモリから消去されない。この例では付帯情報 D03 が情報読取表示器 12 によって処理され、視聴可能な形態の情報になされ、この付帯情報 D03 を処理した情報がそのまま情報読取表示器 12 の液晶表示素子などで表示され、その内容をその場で直に見られるようになされる。

【0100】また、情報読取表示器 12 には設けられた USB 端子 13 や、RS232C 通信プロトコルに係る通信ケーブルを使用してパソコン 15 と接続される。そして、当該情報読取表示器 12 で情報処理できなかった付帯情報 D03 が通信処理などに供される。もちろん、視聴可能な形態に処理された情報をパソコン備え付けの CRT で表示してもよい。また、付帯情報 D03 から情報提供者側の電子メールアドレスを抽出し、その情報提供者側に対してパソコン 15 を使用してインターネットに接続し、更なる詳しい情報を入手したり、その商品 # i の課金処理に移行することもなされる。

【0101】続いて、当該商品情報提供システム 300 における処理例について説明をする。この例では、予めインターネットショッピングにおける販売見本品のサンプル展示場所に並べられた全ての商品 # i の値札 19 には情報提供電子部品 11 が取り付けられ、携帯用の情報

読取表示器12を使用してこの情報提供電子部品11からその商品#iに関連した付帯情報D03等が電磁的に読み取られ、データ形式で記録された付帯情報D03が自宅や会社のパソコン15などによって処理される場合を想定する。もちろん、商品購入希望者の各々は情報読取表示器12を所持しているものとする。

【0102】これを前提として、図12に示すフローチャートのステップC1で商品購入希望者は、複数のサンプル商品#iを陳列されている展示場所に行き、サンプル商品#iに関して知りたい情報があるか否かを判断する。この際の判断は商品購入希望者である。サンプル商品#iに関して知りたい情報がある場合は、ステップC2に移行して、知りたい情報のサンプル商品#i毎に、その値札19等に情報読取表示器12を近づける。このとき、情報読取表示器12と情報提供電子部品11とが電磁結合状態になされる。

【0103】そして、ステップC3に移行して、その商品#iの情報提供電子部品11から付帯情報D03が読取られてその情報読取表示器12内に記憶される。その後、ステップC4に移行してサンプル商品#iに関して知りたい情報が全て読み取れたか否かを判断する。この際の判断は商品購入希望者である。サンプル商品#iに関して知りたい情報が全て読み取れていない場合は、ステップC2に戻って知りたい情報のサンプル商品#iの値札19に情報読取表示器12を近づけ、上述と同様な処理を繰り返すようになされる。

【0104】サンプル商品#iに関して知りたい情報が全て読み取れた場合はステップC5に移行して、情報読取表示器12を使用して付帯情報D03が処理され、視聴可能な形態の情報がそのまま液晶表示素子などに表示され、その内容をその場で直に見られるようになされる。

【0105】また、ステップC6に移行して、情報読取表示器12のUSB端子13とパソコン15とを通信ケーブルを使用して接続し、当該情報読取表示器12で情報処理した内容や、そこで処理できなかった付帯情報D03がパソコン15に転送される。パソコン15では視聴可能な形態に処理された情報、例えば、サンプル商品#iである腕時計の特徴、機能、仕様などが備え付けのCRTで表示されたり、また、付帯情報D03から情報提供者側の電子メールアドレスが抽出され、その情報提供者側に対してインターネットを介して更なる詳しい情報を入手したり、その商品#iの課金処理に移行するようになされる。

【0106】このように、第3の実施例に係る商品情報提供システム300によれば、インターネットショッピングにおける販売見本品を集めたサンプル展示場所が設けられる場合であって、プロバイダを介してパソコン15にダウンロードしたネット販売情報ではわかりにくい商品#iの色、サイズ等に関して、情報利用者がこのサンプル展示場所に行き、自分の目で確かめた上で、そ

の商品#iに取り付けられた情報提供電子部品11から情報読取表示器12へ付帯情報D03を読取り、納得がいった上で買い物をすることができる。これと共に、オンライン上で注文、決済等の利便性を享受することができる。

【0107】しかも、商品#iに不具合が発見されたときは、第2の実施例を組み合わせることにより、その商品#iの付帯情報D03からメーカーに直接問い合わせ、その取り扱い方法や、商品#iの交換依頼などを行うことができる。

【0108】(5)第4の実施例

図13は第4の実施例としての食品情報提供システム400の構成例を示すイメージ図である。この例では、有体物2に関して食料品に情報提供電子部品11が取り付けられ、この情報提供電子部品11には食品販売店において食品情報D04が記録される。ここで食品情報D04とはその食料品202の名称、価格、賞味期限などの他にレシピ、料理に合うワイン情報、カロリー、原産地名などの情報であって、従来の紙のタグでは入らないような情報もいうものとする。従って、食料品購入者は情報提供電子部品11付きの食料品202を購入することにより、その食料品202に関して賞味期限などの他にレシピ、料理に合うワイン情報、カロリー、原産地名などの情報を得ることができ、その食料品202の献立管理等を行うことができる。

【0109】図13に示す食品情報提供システム400において、例えば、フードショップに並べられた全ての食料品202には、第1の実施例で説明した情報提供電子部品11が取り付けられる。情報提供電子部品11は直接、食料品202に取り付けることを要さず、その梱包用の容器、収納物に取り付けるようになされる。

【0110】このシステム400における情報提供電子部品11への記録内容は当該食料品202の名称、価格、メーカー名、製造年月日、賞味期限などの他にレシピ、料理に合うワイン情報、カロリー、原産地名などの情報、この食料品202に関する問い合わせ先の電話番号などが記録される。

【0111】もちろん、この食料品202に関して更に詳細な情報を得たい情報利用者のために、電話番号などの他に情報提供者側の電子メールアドレスが情報提供電子部品11に記録される。情報提供電子部品11については、図4で説明した通りである。この情報提供電子部品11は食品販売店(情報提供者側)で食料品202の値札19等に取り付けられる。

【0112】この食品情報提供システム400でも第1の実施例で説明した携帯用の情報読取表示器12が使用される。例えば、情報読取表示器12と情報提供電子部品11とが少なくとも電磁結合され、当該情報提供電子部品11から電磁的に食品情報D04が読み取られてデータ形式で記録するようになされる。

【0113】この情報読取表示器12は情報利用者が個々に所持するようになされる。情報読取表示器12の取り扱い方法は、第1～第3の実施例で説明したように、当該情報読取表示器12を情報提供電子部品11に近接させることにより、その情報提供電子部品11から電磁的に食品情報D04が読み取られる。

【0114】この情報読取表示器12には第1の実施例で説明したように不揮発性のメモリ42が内蔵され、情報提供電子部品11から任意に読み取った食料品202の食品情報D04等が記録される。この食品情報D04は電源を切ってもメモリから消去されない。この例では情報読取表示器12で視聴可能な形態に処理された食品情報D04がそのまま情報読取表示器12の液晶表示素子などで表示され、その内容をその場で直に見られるようになされる。

【0115】また、情報読取表示器12に設けられたUSB端子13は、通信ケーブルを使用して自宅のパソコン15と接続される。そして、当該情報読取表示器12のちすち食品情報D04が転送され、詳しい料理方法に係る映像がパソコン備え付けのCRTに表示され、これと共に音声によるガイダンスが備え付けのスピーカーから出力するようになされる。この料理に相応しいワイン情報などの映像も表示される。

【0116】続いて、当該食品情報提供システム400における処理例について説明をする。この例では、予めフードショップに並べられた全ての食料品202の値札19には情報提供電子部品11が取り付けられ、その食料品を購入して自宅に持ち帰り、携帯用の情報読取表示器12を使用し、この情報提供電子部品11からその食料品202に関連した食品情報D04等が電磁的に読み取られ、データ形式で記録された食品情報D04が自宅のパソコン15などによって処理される場合を想定する。この食品情報D04から料理方法を参照する場合を一例に採る。もちろん、食品購入希望者(情報利用者)の各々は情報読取表示器12を所持しているものとする。

【0117】これを前提として、図14に示すフローチャートのステップE1で食品購入希望者は、複数の食料品202を陳列されているフードショップに行き、購入したい食料品202があるか否かを判断する。この際の判断は食品購入希望者である。購入したい食料品202がある場合は、情報提供電子部品付きの食料品202を購入して自宅に持ち帰る。

【0118】自宅では、献立時に、ステップE2でその食料品202の値札19等に情報読取表示器12を近づける。このとき、情報読取表示器12と情報提供電子部品11とが電磁結合状態になされる。そして、ステップE3に移行して、その食料品202の情報提供電子部品11から食品情報D04が読取られてその情報読取表示器12内に記憶される。その後、ステップE4に移行して食品情報D04が読取られたかが情報利用者によって判断さ

れる。食品情報D04を全部読み取っていない場合は、ステップE2に戻って情報読取処理が繰り返される。

【0119】食品情報D04を全部読み取れた場合はステップE5に移行して情報読取表示器12のフラッシュメモリ42から食品情報D04が読み出されて視聴可能な形態に処理され、この食品情報D04がそのまま液晶表示素子などに表示され、その内容をその場で直に見られるようになされる。

【0120】また、ステップE6に移行して情報読取表示器12のUSB端子13とパソコン15とを通信ケーブルを使用して接続し、当該情報読取表示器12で情報処理した内容や、そこで処理できなかった食品情報D04がパソコン15等に転送される。パソコン15では視聴可能な形態に処理した情報、例えば、その食料品202の料理方法が備え付けのCRTで表示されたり、また、食品情報D04から情報提供者側の電子メールアドレスが抽出され、その情報提供者側に対してインターネットを介して更なる詳しい料理方法に関する情報を入手するようになされる。

【0121】このように、第4の実施例に係る食品情報提供システム400によれば、食料品に情報提供電子部品11が取り付けられ、この情報提供電子部品11には食品販売店において食品情報D04が記録される。従って、食料品202に関して賞味期限などの他にレシピ、料理に合うワイン情報、カロリー、原産地名などの情報を得ることができる。この食品情報D04に基づいてその食料品202の賞味期限管理や献立管理等を行うことができる。

【0122】賞味期限は図示しない冷蔵庫のコンピュータとリンクさせてもよい。この場合、情報読取表示器12及び冷蔵庫のコンピュータの双方に赤外線受信部を設け、この赤外線通信によって、情報読取表示器12からそのコンピュータへ一瞬にして賞味期限に関する情報等を転送するようになされる。この賞味期限に関する情報が庫内管理情報に加えられ、そのコンピュータによってユーザの食生活を管理するようになされる。

【0123】しかも、その食料品202に関して不具合が発見されたときは、その食料品202の食品情報D04からメーカーに直接問い合わせ、その対処方法や、食料品202の交換依頼などを行うことができる。

【0124】(6)第5の実施例

図15は第5の実施例としての記録メディア情報提供システム500の構成例を示すイメージ図である。この例では、有体物2に関してCDやDVDなど記録メディア203に情報提供電子部品11が取り付けられ、この情報提供電子部品11には体験情報を記録したものである。体験情報とはその記録メディアの名称、価格の他にその記録メディアに係る音楽の序奏部分のオーディオ情報や、映画の導入部分の音声及び映像情報をいうものとする。この記録メディア203に取り付けられた情報提

供電子部品 11 から、レコードショップに持参した情報読取表示器 12 に体験情報を読み取り、この体験情報を視聴し納得がいった上で買い物ができるようにすると共に、オンライン上で注文、決済等の利便性を享受できるようにしたシステムである。

【0125】メディア購入希望者で購入意志が有る場合はそのまま記録メディア 203 を購入すればよいが、他社と比較してから購入を決める場合があるからである。この場合にはその体験情報をレコードショップで情報読取表示器 12 に読み込み、自宅や会社などに持ち帰りパソコン 15 等に体験情報を転送して表示処理等を行い、その記録メディア 203 を購入するか否かの判断材料に利用することができる。

【0126】図 15 に示す記録メディア情報提供システム 500 において、例えば、レコードショップに並べられた、CD、CD-ROM、DVD・・・等の全ての記録メディア 203 には、第 1 の実施例で説明した情報提供電子部品 11 が取り付けられ、携帯用の情報読取表示器 12 を使用してこの情報提供電子部品 11 からその記録メディア 203 に関連した体験情報 D05 が電磁気的に読み取られ、データ形式で記録された体験情報 D05 が自宅や会社などのパソコン 15 などによって処理され、視聴可能な情報になされる。

【0127】情報提供電子部品 11 については、図 4 で説明した通りである。この情報提供電子部品 11 には例えば、CD や DVD の情報提供者側でその記録メディア 203 に係る音楽の序奏部分のオーディオ情報や、映画の導入部分の音声及び映像情報が記録される。この情報提供電子部品付きの記録メディア 203 がレコードショップに陳列される。これらの記録メディア 203 に関連した情報をユーザに提供するためである。

【0128】この情報提供電子部品 11 は情報提供者側で記録メディア 203 の値札 19 等に取り付けられる。もちろん、情報提供電子部品 11 は記録メディア 203 の包装物や収納物等に取り付けてもよく、カード形式にして記録メディア 203 の添付物としてもよい。情報提供電子部品 11 の取り付け位置（存在）をアピールするために、その所在を示す表示が記録メディア 203 の表面に記載される。

【0129】このシステム 500 における情報提供電子部品 11 への記録内容は上述した内容の他に例えば、当該記録メディア 203 の名称、価格、制作者名に係る情報、この記録メディア 203 に関する問い合わせ先の電話番号などが記録される。もちろん、この記録メディア 203 に関して更に詳細な情報を得たい情報利用者のために、電話番号などの他に情報提供者側の電子メールアドレスが情報提供電子部品 11 に記録される。

【0130】この記録メディア情報提供システム 500 でも情報読取機能付きの携帯端末装置として第 1 の実施例で説明した携帯用の情報読取表示器 12 が使用され

る。この構成内容について第 1 の実施例で説明しているのでその説明を省略する。この例でも情報読取表示器 12 と情報提供電子部品 11 とが少なくとも電磁結合され、当該情報提供電子部品 11 から電磁気的に体験情報 D05 が読み取られてデータ形式で記録するようになされる。

【0131】この情報読取表示器 12 はメディア購入希望者（情報利用者）が個々に所持するようになされる。情報読取表示器 12 の取り扱い方法は、第 1～第 4 の実施例で説明したように、当該情報読取表示器 12 を情報提供電子部品 11 に近接させることにより、その情報提供電子部品 11 から電磁気的に体験情報 D05 が読み取られる。

【0132】この情報読取表示器 12 には第 1 の実施例で説明したように不揮発性のメモリが内蔵され、情報提供電子部品 11 から任意に読み取った記録メディア 203 の体験情報 D05 等が記録される。この体験情報 D05 は電源を切ってもメモリから消去されない。この例では体験情報 D05 が情報読取表示器 12 によって処理され、視聴可能な形態の情報になされ、この体験情報 D05 を処理した情報がそのまま情報読取表示器 12 の液晶表示素子などで表示され、その内容をその場で直に見られるようになされる。

【0133】また、この例でも情報読取表示器 12 の USB 端子 13 と、パソコン 15 とが通信ケーブルを使用して接続される。そして、当該情報読取表示器 12 で情報処理できなかった体験情報 D05 が通信処理などに供される。もちろん、視聴可能な形態に処理された情報をパソコン備え付けの CRT で表示してもよい。また、体験情報 D05 から情報提供者側の電子メールアドレスを抽出し、その情報提供者側に対してパソコン 15 を使用してインターネットに接続し、更なる詳しい情報を入手することもなされる。

【0134】続いて、当該記録メディア情報提供システム 500 における処理例について説明をする。この例では、予めレコードショップに並べられた全ての記録メディア 203 の値札 19 には情報提供電子部品 11 が取り付けられ、携帯用の情報読取表示器 12 を使用してこの情報提供電子部品 11 からその記録メディア 203 に関連した体験情報 D05 等が電磁気的に読み取られ、データ形式で記録された体験情報 D05 が自宅や会社のパソコン 15 などによって処理される場合を想定する。もちろん、メディア購入希望者の各々は情報読取表示器 12 を所持しているものとする。

【0135】これを前提として、図 16 に示すフローチャートのステップ F1 でメディア購入希望者は、レコードショップに行き、記録メディア 203 に関して知りたい情報があるか否かを判断する。この際の判断はメディア購入希望者である。記録メディア 203 に関して知りたい情報がある場合は、ステップ F2 に移行して、知り

たい情報の記録メディア203毎に、その値札19等に情報読取表示器12を近づける。このとき、情報読取表示器12と情報提供電子部品11とが電磁結合状態になされる。

【0136】そして、ステップF3に移行して、その記録メディア203の情報提供電子部品11から体験情報D05が読取られてその情報読取表示器12内に記憶される。その後、ステップF4に移行して記録メディア203に関して知りたい情報が全て読み取れたか否か判断する。この際の判断はメディア購入希望者である。記録メディア203に関して知りたい情報が全て読み取れていない場合は、ステップF2に戻って知りたい情報の記録メディア203の値札19に情報読取表示器12を近づけ、上述と同様な処理を繰り返すようになされる。

【0137】記録メディア203に関して知りたい情報が全て読み取れた場合はステップF5に移行して、情報読取表示器12を使用して体験情報D05が処理され、視聴可能な形態の情報がそのまま液晶表示素子などに表示され、その内容をその場で直に見られるようになされる。

【0138】また、ステップF6に移行して、情報読取表示器12のUSB端子13とパソコン15とを通信ケーブルを使用して接続し、当該情報読取表示器12で情報処理した内容や、そこで処理できなかった体験情報D05がパソコン15に転送される。パソコン15では視聴可能な形態に処理された情報、例えば、DVDに係る新作映画などのさわりの部分の映像が備え付けのCRTで表示されたり、また、体験情報D05から情報提供者側の電子メールアドレスが抽出され、その情報提供者側に対してインターネットを介在して更なる詳しい情報を入手するようになされる。

【0139】このように、第5の実施例に係る記録メディア情報提供システム500によれば、記録メディア203に取り付けられた情報提供電子部品11から、レコードショップに持参した情報読取表示器12に体験情報D05を読取り、この体験情報D05を視聴し納得がいった上で買い物をすることができる。

【0140】しかも、記録メディア203に不具合が発見されたときは、第2の実施例を組み合わせることで、その記録メディア203の体験情報D05からメーカーに直接問い合わせ、その取り扱い方法や、記録メディア203の交換依頼などを行うことができる。

【0141】記録メディア203はCDやDVDに限られることはなく、VTRでも本や雑誌でもよい。これらのVTRや、本、雑誌などに情報提供電子部品11を取り付け、VTRによる動画情報のさわり部分の映像を見せたり、本や雑誌では目次や、物語のさわりをテキストで読ませるようになされる。

【0142】(7) 第6の実施例

図17は第6の実施例としての展示情報提供システム6

00の構成例を示すイメージ図である。この例では、有体物2に関して博物館や美術館などの展示物に情報提供電子部品11が取り付けられ、この情報提供電子部品11には展示情報を記録したものである。展示情報とはその展示物の名称の他にその展示物に係る絵画案内情報や、写真等の撮影条件情報、作者やモデルの音声情報などをいうものとする。この展示物に取り付けられた情報提供電子部品11から、博物館や美術館に持参した情報読取表示器12で展示情報を読取り、この展示情報を情報読取表示器12で視聴するようにしたシステムである。当該展示物に関して情報利用者で更なる興味が有る場合には、その展示情報を情報読取表示器12に読み込んだまま自宅や会社などに持ち帰りパソコン15等に展示情報を転送して表示処理等を行うようになされる。

【0143】図17に示す展示情報提供システム600において、博物館や美術館に並べられた絵画、写真・・・等の全ての展示物204には、第1の実施例で説明した情報提供電子部品11が取り付けられ、携帯用の情報読取表示器12を使用してこの情報提供電子部品11からその展示物204に関連した展示情報D06が電磁的に読み取られ、データ形式で記録された展示情報D06がその場所又は自宅や会社などのパソコン15などによって処理され、視聴可能な情報になされる。

【0144】情報提供電子部品11については、図4で説明した通りである。この情報提供電子部品11には例えば、その展示物204の名称の他にその展示物204に係る絵画案内情報や、写真等の撮影条件情報、作者やモデルの音声情報などが記録される。この情報提供電子部品付きの展示物204が博物館や美術館に陳列される。これらの展示物204に関連した情報をユーザに提供するためである。

【0145】この情報提供電子部品11は情報提供者側で例えば、絵画や写真等の作品の展示物204のそばの題名掲示板29等に取り付けられる。もちろん、情報提供電子部品11は展示物204の額内部に取り付けてもよく、カード形式にして展示物204の題名掲示板29に添付物として収納するようにしてもよい。情報提供電子部品11の取り付け位置(存在)をアピールするために、その所在を示す表示が題名掲示板29の表面に記載される。

【0146】このシステム600における情報提供電子部品11への記録内容は上述した内容の他に例えば、当該展示物204の価格、作者名に係る情報、この展示物204に関する問い合わせ先の電話番号などが記録される。もちろん、この展示物204に関して更に詳細な情報を得たい情報利用者のために、電話番号などの他に情報提供者側の電子メールアドレスが情報提供電子部品11に記録される。

【0147】この展示情報提供システム600でも情報読取機能付きの携帯端末装置として第1の実施例で説明

した携帯用の情報読取表示器12が使用される。この構成内容について第1の実施例で説明しているのでその説明を省略する。この例でも情報読取表示器12と情報提供電子部品11とが少なくとも電磁結合され、当該情報提供電子部品11から電磁的に展示情報D06が読み取られてデータ形式で記録するようになされる。

【0148】この情報読取表示器12は情報利用者が個々に所持するようになされる。情報読取表示器12の取り扱い方法は、第1～第5の実施例で説明したように、当該情報読取表示器12を情報提供電子部品11に近接させることにより、その情報提供電子部品11から電磁的に展示情報D06が読み取られる。

【0149】この情報読取表示器12には第1の実施例で説明したように不揮発性のメモリが内蔵され、情報提供電子部品11から任意に読み取った展示物204の展示情報D06等が記録される。この展示情報D06は電源を切ってもメモリから消去されない。この例では展示情報D06が情報読取表示器12によって処理され、視聴可能な形態の情報になされ、この展示情報D06を処理した情報がそのまま情報読取表示器12の液晶表示素子などで表示され、その内容をその場で直に見たり聞いたりするようになされる。

【0150】また、この例でも情報読取表示器12のUSB端子13と、自宅や会社のパソコン15とが通信ケーブルを使用して接続される。そして、当該情報読取表示器12で情報処理した内容や、そこで処理できなかった展示情報D06が通信処理などに供される。もちろん、視聴可能な形態に処理された情報をパソコン備え付けのCRTで表示してもよい。また、展示情報D06から情報提供者側の電子メールアドレスを抽出し、その情報提供者側に対してパソコン15を使用してインターネットに接続し、更なる詳しい情報を入手することもなされる。

【0151】続いて、当該展示情報提供システム600における処理例について説明をする。この例では、予め博物館や美術館に並べられた全ての展示物204の題名掲示板29には情報提供電子部品11が取り付けられ、携帯用の情報読取表示器12を使用してこの情報提供電子部品11からその展示物204に関連した展示情報D06等が電磁的に読み取られ、データ形式で記録された展示情報D06が自宅や会社のパソコン15などによって処理される場合を想定する。もちろん、情報利用者の各々は情報読取表示器12を所持しているものとする。

【0152】これを前提として、図18に示すフローチャートのステップG1で情報利用者は、博物館や美術館に行き、展示物204に関して知りたい情報があるか否かを判断する。この際の判断は情報利用者である。展示物204に関して知りたい情報がある場合は、ステップG2に移行して、知りたい情報の展示物204毎に、その題名掲示板29等に情報読取表示器12を近づける。このとき、情報読取表示器12と情報提供電子部品11

とが電磁結合状態になされる。

【0153】そして、ステップG3に移行して、その展示物204の題名掲示板29から展示情報D06が読取られてその情報読取表示器12内に記憶される。これと共に、情報読取表示器12を使用して展示情報D06が処理され、視聴可能な形態の情報がそのまま液晶表示素子などに表示され、その内容をその場で直に見たり聞いたりするようになされる。この情報読取表示器12で博物館や美術館における自動案内機能を兼用させることができる。

【0154】その後、ステップG4に移行して展示物204に関して知りたい情報が全て読み取れたか否かを判断する。この際の判断は情報利用者である。展示物204に関して知りたい情報が全て読み取れていない場合は、ステップG2に戻って知りたい情報の展示物204の題名掲示板29に情報読取表示器12を近づけ、上述と同様な処理を繰り返すようになされる。

【0155】展示物204に関して知りたい情報が全て読み取れた場合はステップG5に移行して、自宅や会社で情報読取表示器12とパソコン15等をリンクさせるかが判断される。この際の判断は情報利用者である。

【0156】この情報読取表示器12とパソコン15等をリンクさせる場合は、ステップG6に移行して、情報読取表示器12のUSB端子13とパソコン15とを通信ケーブルを使用して接続し、当該情報読取表示器12で情報処理した内容や、そこで処理できなかった展示情報D06がパソコン15に読み出される。パソコン15ではステップG7で視聴可能な形態に処理された情報、例えば、その展示物204の作者のプロフィール映像が備え付けのCRTで表示されたり、また、展示情報D06から情報提供者側の電子メールアドレスが抽出され、その情報提供者側に対してインターネットを介して更なる詳しい情報を入手するようになされる。

【0157】このように、第6の実施例に係る展示情報提供システム600によれば、展示物204に取り付けられた情報提供電子部品11から、博物館や美術館に持参した情報読取表示器12に展示情報D06を読取り、この展示情報D06を自宅のパソコン15でも視聴することができる。

【0158】しかも、展示物204が気に入って購入を希望する場合は、第2の実施例を組み合わせることにより、その展示物204の展示情報D06から著作権者に直接問い合わせ、その購入方法などの情報を入手することができる。展示物204は絵画や写真に限られることなく、刀剣、彫刻や陶芸物のような著作物でもよい。これらの著作物などの題名掲示板29に情報提供電子部品11を取り付け、当該著作物の価格、作者名に係る情報、この著作物に関する問い合わせ先の電話番号などを記録し、これらの情報を情報利用者で容易に入手できるようになる。

【0159】(8)第7の実施例

図19は第7の実施例としての商品真偽判別システム700の構成例を示すイメージ図である。この例では、有体物2に関して著名商品に情報提供電子部品11が取り付けられ、この情報提供電子部品11に銘柄情報を記録し、当該商品の真偽が問題になったときに、この商品に取り付けられた情報提供電子部品11から、情報読取表示器12で銘柄情報を読取り、この銘柄情報を情報読取表示器12から関係機関のパソコンに取り込んでその商品の真偽を判別するようにしたシステムである。銘柄情報とはその商品の名称の他にその商品に係るメーカー名や、メーカー固有の暗号情報、製造情報、品質検査情報などをいうものとする。

【0160】図19に示す商品真偽判別システム700において、著名に至ったバッグや、カバン、靴・・・等の著名商品205に、第1の実施例で説明した情報提供電子部品11が取り付けられ、当該商品の真偽が問題になったときに、情報読取表示器12を使用してこの情報提供電子部品11からその著名商品205に関連した銘柄情報D07が電磁的に読み取られ、データ形式で記録された銘柄情報D07が関係機関等のパソコン85によって判別処理するようになされる。

【0161】情報提供電子部品11については、図4で説明した通りである。この情報提供電子部品11には例えば、その著名商品205の名称の他にそのメーカー名や、製造情報、品質検査情報、原産国などが記録される。情報提供電子部品11は商品製造者側で例えば、ハンドバッグや、カバン、靴などに仕込まれ、あるいは縫い込まれる。不正を防ぐために情報提供電子部品11は外部から容易に見えないように内側に縫い込むとよい。

【0162】この際に、最初から銘柄情報D07を記録した情報提供電子部品11を真性商品に組み込んでもよいが、何も記録していない情報提供電子部品11を真性商品に組み込んで置き、その後、出荷時に銘柄情報D07を専用の情報記録装置を使用して記録するにしてもよい。

【0163】また、情報提供電子部品11は通常、四角形状に作成されるが、これに限られることはなく、仕込ませる領域部位に合致した最適な形状にしてよい。情報提供電子部品11は図4に示したようにICチップ16とアンテナ体17で構成され、このアンテナ体17の形状は円形状でも楕円形状でもひょうたん形状でもよい。アンテナ体17は自由に変形できることによる。この情報提供電子部品付きの著名商品205は国内で流通される他、例えば国外へ輸出され、又は国内へ輸入される。

【0164】このシステム700における情報提供電子部品11への記録内容は上述した内容の他に例えば、当該商品205の価格、この商品205に関する問い合わせ先の電話番号などが記録される。もちろん、この商品205に関して更に詳細な情報を得たい情報利用者のた

めに、電話番号などの他に商品製造者側の電子メールアドレスが情報提供電子部品11に記録される。

【0165】この商品真偽判別システム700でも情報読取機能付きの携帯端末装置として第1の実施例で説明した携帯用の情報読取表示器12が使用される。この構成内容については第1の実施例で説明しているため、その説明を省略する。この例でも情報読取表示器12と情報提供電子部品11とが少なくとも電磁結合され、当該情報提供電子部品11から情報読取表示器12へ電磁的に銘柄情報D07が読み取られてデータ形式で記録するようになされる。

【0166】この情報読取表示器12は税関などの関係機関で個々に所持するようになされる。情報読取表示器12の取り扱い方法は、第1～第6の実施例で説明したように、当該情報読取表示器12を情報提供電子部品11に近接させることにより、その情報提供電子部品11から電磁的に銘柄情報D07が読み取られる。情報読取表示器12には第1の実施例で説明したように不揮発性のメモリが内蔵され、情報提供電子部品11から任意に読み取った商品205の銘柄情報D07等が記録される。この銘柄情報D07は電源を切ってもメモリから消去されない。

【0167】この例では、情報読取表示器12のUSB端子13と、パソコン85とが通信ケーブルを使用して接続される。そして、当該情報読取表示器12からパソコン85へ銘柄情報D07が転送され、この銘柄情報D07がパソコン85で判別処理される。パソコン85には期待値としての真性商品の銘柄情報D07が記録されている。パソコン85では問題となった商品に関して情報読取表示器12からの銘柄情報D07と期待値とを比較するようになされる。

【0168】この比較結果で情報読取表示器12による銘柄情報D07とパソコン85の期待値とが一致した場合は、その商品は真性商品をみなすようになされる。情報読取表示器12による銘柄情報D07とパソコン85の期待値とが一致しない場合は、その商品は偽ブランド商品をみなすようになされる。

【0169】一致しない場合としては、問題となった商品から銘柄情報D07が読み出せない場合、その商品から銘柄情報D07らしき情報が読み出せても、その内容が全くことなる場合が挙げられる。一部一致の場合は解析処理に移行される。これらの判別結果はパソコン備え付けのCRTで表示される。なお、銘柄情報D07を情報読取表示器12によって視聴可能な形態の情報に処理し、ここで処理した情報をそのまま情報読取表示器12の液晶表示素子などに表示してもよい。輸出入チェック時にその内容をその場で直に確認することができる。

【0170】続いて、当該商品真偽判別システム700における処理例について説明をする。この例では、著名商品205には情報提供電子部品11が取り付けられ、

情報読取表示器 12 を使用してこの情報提供電子部品 11 からその商品 205 に関連した銘柄情報 D07 等が電磁的に読み取られ、データ形式で記録された銘柄情報 D07 が関係機関のパソコン 85 などによって判別処理される場合を想定する。もちろん、真偽検査者は情報読取表示器 12 を所持しているものとする。

【0171】これを前提として、図 20 に示すフローチャートのステップ H1 で関係機関では、例えば原産地国ではない国から輸入された商品が、どうも偽ブランド商品らしい情報を得たとき、その商品の真偽を判定するかが判断される。この際の判断は税関等の関係機関である。その商品の真偽判別が「必要有り」と判断された場合は、ステップ H2 に移行して、対象となった全ての輸入商品（以下で対象商品という）毎に、情報読取表示器 12 を近づける。このとき、対象商品が真性商品（著名商品）205 であれば情報読取表示器 12 と情報提供電子部品 11 とが電磁結合状態になされる。

【0172】そして、ステップ H3 に移行して、その著名商品 205 の情報提供電子部品 11 から銘柄情報 D07 が読取られてその情報読取表示器 12 内に記憶される。このとき、情報読取表示器 12 の表示機能を利用して銘柄情報 D07 が判別処理され、視聴可能な形態の情報がそのまま液晶表示素子などに表示され、その内容をその場で直に見られるようになされる。

【0173】その後、ステップ H4 に移行して対象商品に関して全て銘柄情報 D07 が読み取れたか否かが判断される。この際の判断は真偽検査者である。対象商品に関して銘柄情報 D07 が全て読み取れていない場合は、ステップ H2 に戻って銘柄情報 D07 の商品 205 の情報読取表示器 12 を近づけ、上述と同様な処理を繰り返すようになされる。

【0174】これらの対象商品の銘柄情報 D07 が全て読み取れた場合はステップ H5 に移行して、情報読取表示器 12 の USB 端子 13 とパソコン 85 とを通信ケーブルを使用して接続し、当該情報読取表示器 12 で情報処理した内容や、そこで処理できなかった銘柄情報 D07 がパソコン 85 に読み出される。そして、ステップ H6 でパソコン 85 により、例えば、対象商品に関して情報読取表示器 12 からの銘柄情報 D07 と期待値とを比較するようになされる。

【0175】この比較結果で情報読取表示器 12 による銘柄情報 D07 とパソコン 85 の期待値とが一致した場合は、その商品は真性商品をみなすようになされる。情報読取表示器 12 による銘柄情報 D07 とパソコン 85 の期待値とが一致しない場合は、その商品は偽ブランド商品をみなすようになされる。一部一致の場合は、メーカー固有の暗号情報が異なる場合もあるので、解析処理に移行される。これらの判別結果はパソコン備え付けの CRT で表示される。

【0176】このように、第 7 の実施例に係る商品真偽

判別システム 700 によれば、著名商品 205 に取り付けられた情報提供電子部品 11 から情報読取表示器 12 へ銘柄情報 D07 を読取り、この銘柄情報 D07 を関係機関のパソコン 85 で判別処理することができる。

【0177】従って、偽ブランド商品の国内流通を水際で阻止することができる。真性商品を保護及び保証することができる。情報提供電子部品 11 により偽物の摘発を容易にできるばかりか、情報提供電子部品 11 に基づいた顧客管理や、真性商品の履歴管理を行うことができる。情報提供電子部品 11 を当該著名商品の保証書的に使用することができる。

【0178】この例では情報読取表示器 12 に関して携帯型の場合を例に挙げたが、これに限られることなく、情報読取機能とパソコン 85 のデータ処理機能を有した専用の据え置き型の偽造判別装置を構成することもできる。銘柄情報 D07 に関してはその商品の名称や、メーカー名、暗号情報、製造情報、品質検査情報などに限られることはなく、シリアル番号、発売場所情報などを含めてもよい。

【0179】(9) 第 8 の実施例

図 21 は第 8 の実施例としての情報処理システム 800 の構成例を示すイメージ図である。この情報処理システム 800 では、情報提供媒体 1 として白黒のバーコード 21 が任意の有体物 2 に設けられ、当該有体物 2 に関連した情報 D08 を光学的に提供するようになされる。なお、第 1 の実施例と同じ符号のものは同じ機能を有するためその説明を省略する。図 21 に示す情報処理システム 800 には光学的に情報が読出し可能な情報提供媒体 1 として白黒のバーコード 21 が設けられる。このバーコード 21 は情報提供者側で任意の有体物 2 に設けられる。例えば、駅のコンコースや、車内、映画館、街頭案内板などに貼られた任意の広告物 201 に白黒のバーコード 21 が貼付される。

【0180】この例で、バーコード 21 は有体物 2 の表面に貼り付けられる。もちろん、バーコード 21 の取り付け位置（存在）をアピールするために、その部分を強調する表示をしてもよい。バーコード 21 は貼付方法に限定されることなく、有体物 2 が商品 # i のような場合、その包装物などに同時に刷り込んでよい。

【0181】このバーコード 21 への記録内容は、当該有体物 2 に関連した情報 D08 が格納されるが、第 1 ～ 第 7 の実施例に比べて情報量が少ない。例えば、有体物 2 が催し物に関連した場合に、その有体物 2 の表面に記載される、日時、場所、入場料金、交通案内、問い合わせ先などの中で、問い合わせ又は電子メールアドレスなどの情報 D08 がバーコード 21 に記録される。

【0182】この情報処理システム 800 では携帯用の光学式の情報読取表示器 22 が使用され、少なくとも、バーコード 21 から光学的に情報を読み取ってデータ形式で記録される。この情報読取表示器 22 は情報利用者

が個々に所持するようになされる。この例では、情報読取表示器22をバーコード21上に走査することにより、そのバーコード21から光学的に情報D08が読み取られる。

【0183】この情報読取表示器22には第1の実施例と同様にして不揮発性の記憶手段の一例となるフラッシュメモリ42が設けられ、バーコード21から任意に読み取った情報D08が記録される。この情報読取表示器22にはUSB端子13が設けられ、このUSB端子13や、図示しない通信ケーブルを使用してパソコン15が接続され、データ形式で記録された情報D08が視聴可能な形態に処理される。

【0184】この光学式の情報読取表示器22は、例えば、図22に示す光学センサの一例となるバーコード用の読取ユニット23を有している。読取ユニット23には発光部24が設けられ、ビーム状のレーザー光などが発射される。この発光部24に隣接して受光部25が設けられ、レーザー光を例えば白黒のバーコード21に照射したときに、その白パターンから反射される反射光が受光される。

【0185】この受光部25にはSPU（シグナルプロセッサユニット）28が接続され、白黒のバーコード21を読み取って得た光学検出信号がデジタル処理され、その有体物2に係る問い合わせ又は電子メールアドレスなどの情報D08がデコードされる。このデコード結果はSPU28内のRAMや外付けのフラッシュメモリ42などに記憶される。このSPU28に関しては、図示しないCPU（中央演算装置）が設けられ、視聴可能な形態に情報D08が処理され、そのまま液晶ディスプレイ55に表示され、その内容をその場で見られるようになされる。

【0186】この例では、読取ユニット用の走査駆動部26が設けられ、情報読取表示器22をバーコード21に近接させた状態で、そのバーコード21上に読取ユニット23を走査できるようになされている。もちろん、情報読取表示器22のコンパクト化から走査駆動部26を設けるスペースが無い場合には、発光部24及び受光部25とが所定の角度を持って情報読取表示器22内に配置及び固定される。情報利用者は一定速度でそのバーコード21上をトレースするように情報読取表示器22が走査される。これにより、光学的に情報D08を読み取ることができる。

【0187】なお、読取ユニット23、走査駆動部26、SPU28、入力ツール54、液晶ディスプレイ55には電源&制御部27が接続され、DC電源が供給される。電源には乾電池や充電式のバッテリーが使用される。

【0188】このように、第8の実施例に係る情報処理システム800によれば、情報提供者側で任意の有体物2に、光学的に読取可能な白黒のバーコード21が取り

付けられる。情報利用者側では、必要に応じ携帯用の光学式の情報読取表示器22を使用してそのバーコード21から光学的に情報D08が読み取られて記録される。その後、情報読取表示器22から読み出した情報D08がパソコン15などによって視聴可能な形態に処理される。

【0189】従って、有体物2をじっくりと見ていられないような場合でも、情報は少ないが、第1の実施例と同様にして、その有体物2に関連した住所や連絡先などの情報D08を筆記により写し撮らなくても、その情報D08を一瞬にして情報読取表示器22内に記憶することができるので、家に帰って情報読取表示器22からパソコン15へその情報D08を読み出して、ゆっくりと、その有体物2に関連した情報D08をパソコン15で見たり、その企業へ直接インターネットを通じてアクセスすることができる。

【0190】また、本発明に係る白黒のバーコード21によれば、第1～第7の実施例と同様にして光学式の情報読取表示器22により自由に何回でも、有体物2に関連した情報D08を読み取ることができる。また、第1の実施例と同様にして大量のチラシを配布するがごとく、その情報D08を大衆に伝達することができる。しかも、第1の実施例と同様にして予めチラシなどを準備する必要がなく、そのチラシが無法に街に捨てられることがないので、街の美化につながる。

【0191】この例では、情報提供媒体に関して白黒のバーコード21の場合について説明したがこれに限られることばなく、白黒のパッチを市松模様状あるいは歯抜け状に施した二次元コードであってもよい。

【0192】(10)第9の実施例

図23は第9の実施例としての情報処理システム900の構成例を示すイメージ図である。この例では、情報提供媒体1として磁気テープ31が有体物2に設けられ、当該有体物2に関連した情報D09を磁気的に提供されるようになされる。なお、第1の実施例と同じ符号のものは同じ機能を有するためその説明を省略する。図23に示す情報処理システム900には磁気的に情報が読出し可能なシート状の磁気テープ（磁気情報シート）31が設けられる。この磁気テープ31は情報提供者側で任意の有体物2に設けられる。例えば、駅のコンコースや、車内、映画館、街頭案内板などに貼られた任意の広告物にシート状の磁気テープ31が貼付される。この磁気テープ31に関しては、もちろん、磁気カードのように樹脂基材に形成したものを使用してもよい。

【0193】この例で、磁気テープ31は有体物2の表面に貼り付けられる。もちろん、磁気テープ31の取り付け位置（存在）をアピールするために、その部分を強調する表示をしてもよい。この磁気テープ31への記録内容としては、当該有体物2に関連した情報D09が格納される。例えば、第1の実施例と同様にして、有体物2が催し物に関連した広告物の場合に、その広告部の表面

に記載される、日時、場所、入場料金、交通案内、問い合わせ先、電子メールアドレスなどの情報D09が磁気テープ31に記録される。

【0194】この情報処理システム300では携帯用の磁気式の情報読取表示器32が使用され、少なくとも、磁気テープ31から磁気的に情報D09を読み取ってデータ形式で記録される。この情報読取表示器32は情報利用者が個々に所持するようになされる。この例では、情報読取表示器32を磁気テープ31上に走査することにより、その磁気テープ31から磁気的に情報D09が読み取られる。

【0195】この情報読取表示器32には第1の実施例と同様にして不揮発性の記憶手段の一例となるフラッシュメモリ42が設けられ、磁気テープ31から任意に読み取った情報D09が記録される。この情報読取表示器32にはUSB端子13が設けられ、このUSB端子13や、図示しない通信ケーブルを使用してパソコン15が接続され、データ形式で記録された情報D09が視聴可能な形態に処理される。

【0196】この磁気式の情報読取表示器32は、例えば、図24に示す磁気センサ23を有している。磁気センサ33には図示しない磁気ヘッドが設けられ、シート状の磁気テープ31上に磁気センサ33を走査したときに、その磁気テープ31から情報D09が再生される。この例では、情報利用者は一定速度でその磁気テープ31上をトレースするように情報読取表示器32が走査される。これにより、磁気的に情報D09を読み取ることができる。

【0197】この磁気センサ33にはSPU（シグナルプロセユニット）38が接続され、磁気テープ31を読み取って得た磁気検出信号がデジタル処理され、その有体物2に係る情報D09がデコードされる。このデコード結果はSPU38内のRAMや外付けのフラッシュメモリ42などに記憶される。このSPU38に関しては、図示しないCPU（中央演算装置）が設けられ、視聴可能な形態に情報D09が処理され、そのまま液晶ディスプレイ55に表示され、その内容をその場で見られるようになされる。なお、磁気センサ33、SPU38、入力ツール54、液晶ディスプレイ55には電源&制御部37が接続され、DC電源が供給される。電源には乾電池や充電式のバッテリーが使用される。

【0198】このように、第9の実施例に係る情報処理システム900によれば、情報提供者側で任意の有体物2に、磁気的に情報D09の読取可能なシート状の磁気テープ31が取り付けられる。情報利用者側では、必要に応じ携帯用の磁気式の情報読取表示器32を使用してその磁気テープ31から磁気的に情報D09が読み取られて記録される。その後、情報読取表示器32から読み出した情報D09がパソコン15などによって視聴可能な形態に処理される。

【0199】従って、有体物2をじっくりと見ていられないような場合でも、第1及び第2の実施例と同様にして、その有体物2に関連した住所や連絡先などの情報D09を筆記により写し撮らなくても、その情報D09を一瞬にして情報読取表示器32内に記憶することができる。これにより、処理能力の高い情報読取表示器32の場合には、その場で液晶ディスプレイ55に情報D09が表示され、処理能力の低い情報読取表示器32の場合でも、パソコン15を接続して、その情報D09を情報読取表示器32からパソコン15へ読み出して、ゆっくりと、その有体物2に関連した情報D09をパソコン備え付きのディスプレイで見たり、その企業へ直接インターネットを通じてアクセスすることができる。

【0200】また、本発明に係る磁気テープ31によれば、第1～第8の実施例と同様にして磁気式の情報読取表示器32により自由に何回でも、有体物2に関連した情報D09を読み取ることができる。また、第1の実施例と同様にして大量のチラシを配布するがごとく、その情報D09を大衆に伝達することができる。しかも、第1の実施例と同様にして予めチラシなどを準備する必要がなく、そのチラシが無法に街に捨てられることがないので、街の美化につながる。

【0201】(11)第10の実施例

図25A及びBは第10の実施例に係る情報読取機能付きの携帯電話機401の構成例を示す概念図である。図26はその内部構成例を示すブロック図である。

【0202】この例では、携帯電話機に情報読取機能を設け、任意の有体物2に取り付けられた情報提供媒体1から当該情報読取機能を使用してその有体物2に関連した情報を電磁気的に読み取り、データ形式で記録された情報を視聴可能な形態に処理して、備え付けの液晶表示素子、あるいは、当該携帯電話機401をパソコン15などに接続して情報を表示できるようにしたものである。

【0203】図25Aに示す携帯電話機401は、例えば図3に示したような広告物201に取り付けられた情報提供電子部品11から情報を読み出して処理する電話機である。携帯電話機401には蓋体40が電話機本体部50の全体又はその一部を覆うように係合されている。この蓋体40には送話器（マイク）72が設けられる他に、情報読取手段を構成する、図25Bに示すループ状のアンテナ体52が設けられ、このアンテナ体52の他に変復調回路用のIC51'及び高周波発生回路用のIC58'が設けられており、図示しない有体物2に取り付けられた当該情報提供電子部品11との間で通信ができるようになされている。このアンテナ体52は第1の実施例で説明したような3回巻き程度のアンテナパターンから成る。

【0204】図25Aに示す携帯電話機401のアンテナ体52と先述の図4に示した情報提供電子部品11の

アンテナ体17とは電磁結合され、電氣的に非接触な状態で使用される。電話機本体部50にはテンキー80が設けられている。テンキー80は数字の「0」キー(K0)～「9」キー(K9)、記号の「#」キー(K#)、「*」キー(K*)から成り、オペレータによって操作するようになされる。

【0205】図26において、上述のアンテナ体52には情報読取手段を構成する変復調回路51が接続されている。情報読取手段は少なくとも、情報書込み読出し用のIC回路51'を構成する変復調回路51及びアンテナ体52を有しており、図示しない情報提供電子部品11から有体物2に関連した情報を読み出すようになされる。例えば、当該情報提供電子部品11から送られてきた変調波が変復調回路51によりその復調機能を使用して復調される。情報提供電子部品11から当該携帯電話機401で読み取った、有体物2に関連した情報のデータ列が復調される。

【0206】この変復調回路51には高周波発生回路58が接続され、周波数13.56MHzの搬送波信号が発生される。この搬送波信号は図6で説明したように変復調回路51から情報提供電子部品11への電磁界エネルギーとして利用される。この変復調回路51にはシステムバス60が接続される。システムバス60にはCPU49が接続され、所定の制御プログラムに基づいて復調後の情報の表示制御を行ったり、通常の電話機能に係る発呼及び着呼制御が行われる。

【0207】このシステムバス60にはキー入力インタフェース67が接続され、当該インタフェース67には電話機本体部50に設けられたテンキー80が接続されている。テンキー80による操作入力によってCPU49に司令が与えられる。例えば、特定のテンキーK*を数回押下すると、情報読取表示モード又は通常の電話機モードのいずれかを選択できるようになされている。

【0208】ここで、情報読取表示モードとは情報提供電子部品11にこの携帯電話機401の蓋体40を重ね合わせて情報を読み取る機能をいい、通常の電話機モードとは情報読取表示モード以外の通常の電話機能をいうものとする。情報読取表示モードが設定されると、例えば、キーK#を押下すると、情報の読取が開始される。情報を全部読み取った時点で終了表示をするとよい。情報の読取が終了したらキーK*を1回押下すると電話機モードに戻るような操作がなされる。電話機モードでは、テンキーK1、K2・・・K0などを操作すると、相手方の電話番号に係るキーデータD1が入力できるようになされている。

【0209】この携帯電話機401にはジョグダイヤル65が設けられており、このジョグダイヤル65は入力インタフェース46を通してシステムバス60に接続され、相手方の電話番号の検索の他に、情報提供電子部品11から読み取った情報などの検索に使用される。この

例では、ジョグダイヤル65を操作すると表示指示データD6が発生するようになされる。

【0210】このシステムバス60には更にディスプレイコントローラ44及びビデオRAM45が接続され、このディスプレイコントローラ44には数十×数百画素程度の液晶ディスプレイ66が接続されている。このビデオRAM45には、変復調回路51から出力された復調後の情報や、キー入力インタフェース67から出力されるキーデータD1、表示内容データD2が一時記憶される。

【0211】ディスプレイコントローラ44では、ビデオRAM45から情報や、キーデータD1、表示内容データD2を読み出し、これらの情報又はデータに基づいて液晶ディスプレイ66の表示制御が行われる。例えば、液晶ディスプレイ66の表示画面上で情報提供電子部品11から読み取った情報リストや、相手方の電話番号リストを上下に検索する場合などにおいて、これらのリストをジョグダイヤル65の操作によって発生した表示指示データD6に基づいてその表示画面上で下方から上方へ移動するようにディスプレイコントローラ44によって液晶ディスプレイ66が表示制御される。

【0212】この例では、ジョグダイヤル65が回転された方向に表示画面上の表示内容を移動するようにディスプレイコントローラ44によって表示制御され、情報提供電子部品11から読み出した情報を液晶ディスプレイ66に表示して確認することができる。

【0213】この他に、システムバス60にはROM41が接続され、電話機モード及び情報読取表示モードを制御するための制御プログラムなどが格納される。システムバス60には不揮発性の記憶手段の一例となる、フラッシュメモリ42が接続され、情報読取手段により読み出された情報を記憶するようになされる。その他に、ユーザの自局の電話番号(ID番号)などが記録される。このシステムバス60にはワーキング用のDRAM43が接続され、復調後の情報、キーデータD1、インターネット情報D3や、表示画面の内容を移動指示するための表示指示データD6などが一時記録される。

【0214】システムバス60にはバックアップRAM(不揮発性メモリ)47が接続される。バックアップRAM47にはバックアップ電池Eが接続される。バックアップRAM47とバックアップ電池Eを共用するタイマ48には水晶発振素子48Aが接続され、年、日時などの時刻データD5が出力される。

【0215】また、システムバス60には送受信情報処理部71が接続される。送受信情報処理部71には送話器としてのマイクロフォン72が接続され、CPU49からの送受処理データD7に基づいてユーザ自身の音声収録された後に、送受信情報処理部71で増幅などの処理が行われてRF処理部73に出力される。RF処理部73ではユーザの音声が無線周波数の信号に変換さ

れ、無線電波となってアンテナ77から輻射される。

【0216】このアンテナ77で受信した相手方の無線電波はRF処理部73で音声周波数の信号に復調された後に、送受信情報処理部71で増幅などの処理が行われて受話器としてのスピーカ54に出力される。これにより、ユーザは相手方と交信することができる。

【0217】また、ペン入力をするために、システムバス60にタッチパネルインタフェース75を設けてもよい。この場合には、液晶ディスプレイ66の画面上にタッチパネル78を構成する必要がある。更に、この例では、システムバス60に外部装置用のUSB端子13や、各々にソケット79A、81Aを有したICカードインタフェース79及び外部機器インタフェース81が接続され、外付けのパソコンや、外付けのICカード、通信モデムを使用した情報処理が拡張できるようになされている。

【0218】もちろん、これらの機能処理回路には電源部83が接続されており、電源スイッチSWをオンした後に、相手方の電話回線と接続するための操作が行われる。相手方からの呼出音は電源スイッチSWをオンしていなくても、バックアップ電池Eにより鳴動するようになっている。

【0219】続いて、第10の実施例に係る情報読取機能付きの携帯電話機401における処理例について説明する。

【0220】この例では、携帯電話機には情報読取機能を実現する、少なくとも、変復調回路51、アンテナ体52、高周波発生回路58及びUSB端子13が設けられ、任意の有体物2に取り付けられた情報提供電子部品11から当該情報読取機能を使用してその有体物2に関連した情報を電磁的に読み取り、データ形式で記録された情報を当該携帯電話機内部で視聴可能な形態に処理し、又は、外付けのパソコン15などで処理する場合を想定する。

【0221】これを前提として、図1に示した有体物2の情報提供電子部品11から情報を読み取る場合に、まず、電話機本体部50から蓋体40を開く。次いで、特定のキーK*などを数回押下して情報読取表示モードを設定する。これにより、ROM41からCPU49へ情報読取表示モードに係る制御プログラムが読み出され、当該モードが実行される。その後、携帯電話機401の蓋体40と情報提供電子部品11とを重ね合わせるように近づける。この際に、ぴったりと双方を接触させる必要はなく、電磁界エネルギーの強さにもよるが、例えば、10cm以内に近づけることにより、電磁結合状態になされる。

【0222】この状態で、キーK#を押下すると、情報の読取が開始される。携帯電話機内部では高周波発生回路により13.56MHzの搬送波信号が発生され、変復調回路51を通してアンテナ体52に出力される。この

搬送波信号は変復調回路51で復調のために使用される他に、情報提供電子部品11への電源として使用される。この電源によって活性化した情報提供電子部品11から当該携帯電話機401へ送られてきた変調波は、その変復調回路52の復調機能を使用して復調される。例えば、情報提供電子部品11から当該携帯電話機401へ送られてきた、有体物2に関連した情報のデータ列が復調される。この復調後の情報はフラッシュメモリ42、DRAM47又はV-RAM45に一時記憶される。もちろん、情報の読取り終了フラグ検出などがなされ、この情報を全部読み取った時点で液晶ディスプレイ66に終了表示などをするとよい。情報の読取が終了したらキーK*を1回押下すると電話機モードに戻るような操作がなされる。

【0223】[Ⓞ] その場で情報の内容を見る場合
この携帯電話機401には相手方の電話番号の検索の他に、情報提供電子部品11から読み取った情報などがジョグダイヤル65を使用して検索できるようになされる。もちろん、情報はCPU49及びビデオRAM45によって視聴可能な形態に処理される。例えば、情報がキャラクタ文字や記号に変換された後に画像データとなる。そして、相手方の電話番号の検索の場合と同様に、ジョグダイヤル65を操作し、入力インタフェース46及びシステムバス60を通して、ディスプレイコントローラ44やV-RAM45へ表示指示データD6を出力する。

【0224】このディスプレイコントローラ44には、数十×数百画素程度の液晶ディスプレイ66が接続されているので、ビデオRAM45から処理後の画像データ（情報）や、キー入力インタフェース67から出力されるキーデータD1、表示内容データD2に基づいて表示制御を行うようになされる。例えば、液晶ディスプレイ66の表示画面上で情報提供電子部品11から読み取った情報による画像データが表示されるので、その内容をその場で確認することができる。

【0225】このとき、過去の情報が履歴情報としてリスト上に残存していれば、これらの情報リストをジョグダイヤル65の操作によって検索することができる。これにより、駅のコンコースに貼られた広告物等の有体物2から当該携帯電話機401の情報読取表示機能を使用して情報を読み取り、それを車内で液晶ディスプレイ66に表示して、ゆっくりと見ることができる。

【0226】[Ⓞ] 外付けの情報処理装置で情報を確認する場合

例えば、家に戻って当該携帯電話機401とパソコン15とをUSB端子13及び通信ケーブルを使用して接続し、この携帯電話機401から情報が読み出される。その有体物2に関連した情報がパソコン備え付きのディスプレイに表示される。

【0227】従って、第1～第9の実施例で説明した専

用の情報読取表示器12, 22, 32に依存することなく、当該情報読取表示機能付きの携帯電話機401で、その有体物2に関連した住所や連絡先などの情報を一瞬にして携帯電話機内のフラッシュメモリ42等に記録することができる。

【0228】しかも、フラッシュメモリ42から読み出した有体物2に関連した情報をいつでも電話機能を利用して処理することができる。これにより、知人にその情報を早期に転送することができるし、その情報を筆記により写し撮らなくても、その場で、又は、場所を変えて当該携帯電話機401からパソコン15などへその情報を読み出して、ゆっくりと、その有体物2に関連した情報を液晶ディスプレイ66上などで見たり、その有体物2の企業などへ直接インターネットを通じて入場チケットなどの予約又は購入をすることができる。

【0229】この携帯電話機401によれば、データ形式の情報を取得することができるので、再度その有体物2の掲載場所に赴かなくても、その有体物2の情報を携帯電話機401上で何回も見直すことができる。電子メモ機能付き携帯電話機401などを提供することができる。

【0230】

【発明の効果】以上説明したように、本発明に係る情報処理システムによれば、任意の有体物に取り付けられた情報提供媒体から、情報読取機能付きの携帯端末装置を使用して電磁氣的又は光学的に読み取られ、その後、当該有体物に関連した情報が携帯端末装置から情報処理装置に読み出されて処理されるものである。

【0231】この構成によって、情報利用者がその有体物に関連した情報を得たいとした場合に、その情報を一瞬にして携帯端末装置内に記憶することができるので、その後、携帯端末装置から情報処理装置へ情報を読み出して、その有体物に関連した情報を情報処理装置で表示処理や真偽判別処理、音声出力処理等することができる。従って、当該情報処理システムを電子広告システムや、商品真偽判別システム、商品役務提供システムなどに十分応用することができる。

【0232】本発明に係る携帯電話機によれば、任意の有体物に取り付けられた情報提供媒体から情報を読み出して処理する場合に不揮発性の記憶手段を備え、有体物の情報提供媒体から読み出した情報を記憶するものである。

【0233】この構成によって、記憶手段から読み出した有体物に関連した情報をいつでも電話機能を利用して処理することができる。

【0234】本発明に係る情報処理方法によれば、電磁氣的又は光学的に情報が読出し可能であって、当該有体物に関連した情報を提供する情報提供媒体を任意の有体物に取り付け、この情報提供媒体から電磁氣的又は光学的に情報を読み取って記録し、その後、記録された情報

を読み出して処理するようになされる。

【0235】この構成によって、情報利用者がその有体物に関連した情報を得たいとした場合に、その情報を電磁氣的又は光学的に一瞬にして読み取ることができる。しかも、その情報を筆記等により写し撮らなくても、その有体物に関連した情報を何回も利用することができる。

【0236】この発明は電子広告システム、商品販売システム、商品情報提供システム、食品情報提供システム、記録メディア情報提供システム、展示情報提供システム、商品真偽判別システムなどに適用して極めて好適である。

【図面の簡単な説明】

【図1】実施形態としての情報処理システム10の構成例を示すブロック図である。

【図2】実施形態としての情報処理システム10における処理例を示すフローチャートである。

【図3】第1の実施例としての電子広告システム100の構成例を示すイメージ図である。

【図4】情報提供電子部品11の外観例を示すイメージ図である。

【図5】そのICチップ16の内部構成例を示すブロック図である。

【図6】実施例としての情報読取表示器12の内部構成例を示すブロック図である。

【図7】Aは書き込み時及び読み出し時の掲載情報D01に関するデータ列の送受信例、Bはそのデータ列のデータフォーマット例を示すイメージ図である。

【図8】第1の実施例としての電子広告システム100における処理例を示すイメージ図である。

【図9】第2の実施例としての商品販売システム200の構成例を示すイメージ図である。

【図10】商品販売システム200における処理例を示すフローチャートである。

【図11】第3の実施例としての商品情報提供システム300の構成例を示すイメージ図である。

【図12】商品情報提供システム300における処理例を示すフローチャートである。

【図13】第4の実施例としての食品情報提供システム400の構成例を示すイメージ図である。

【図14】食品情報提供システム400における処理例を示すフローチャートである。

【図15】第5の実施例としての記録メディア情報提供システム500の構成例を示すイメージ図である。

【図16】記録メディア情報提供システム500における処理例を示すフローチャートである。

【図17】第6の実施例としての展示情報提供システム600の構成例を示すイメージ図である。

【図18】展示情報提供システム600における処理例を示すフローチャートである。

【図19】第7の実施例としての商品真偽判別システム700の構成例を示すイメージ図である。

【図20】商品真偽判別システム700における処理例を示すフローチャートである。

【図21】第8の実施例としての情報処理システム800の構成例を示すイメージ図である。

【図22】光学式の情報読取表示器22の構成例を示すブロック図である。

【図23】第9の実施例としての情報処理システム900の構成例を示すイメージ図である。

【図24】磁気式の情報読取表示器32の構成例を示すブロック図である。

【図25】Aは第10の実施例としての情報読取表示機能付きの携帯電話機401の外観例、Bはそのアンテナ体52の構成例を示すイメージ図である。

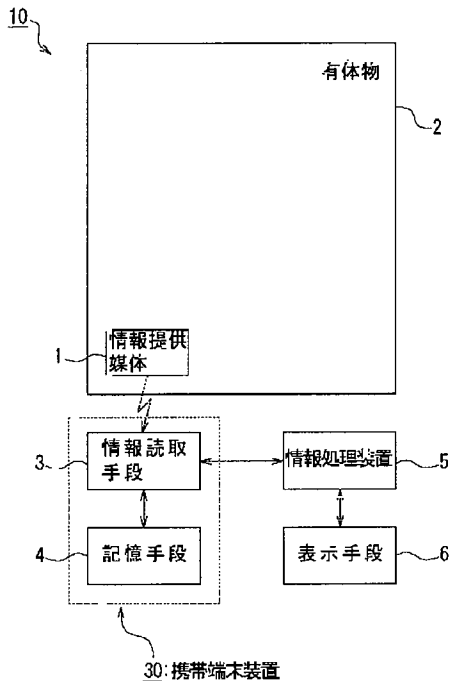
【図26】携帯電話機401の内部構成例を示すブロック図である。

【符号の説明】

1・・・情報提供媒体、2・・・有体物、3・・・情報読取手段、4・・・不揮発性の記憶手段、5・・・情報処理装置、6・・・表示手段、10、800、900・・・情報処理システム、11・・・情報提供電子部品、12、22、32・・・情報読取表示器（携帯端末装置）、13・・・USB端子、15、35、85・・・パソコン（情報処理装置）、16・・・ICチップ、17、52・・・アンテナ体、28、38、53・・・SPU（情報処理装置）、30・・・携帯端末装置、49・・・CPU（情報処理装置）、55、66・・・液晶ディスプレイ、100・・・電子広告システム、200・・・商品販売システム、300・・・商品情報提供システム、400・・・食品情報提供システム、401・・・情報読取表示機能付きの携帯電話機、500・・・記録メディア情報提供システム、600・・・展示情報提供システム、700・・・商品真偽判別システム

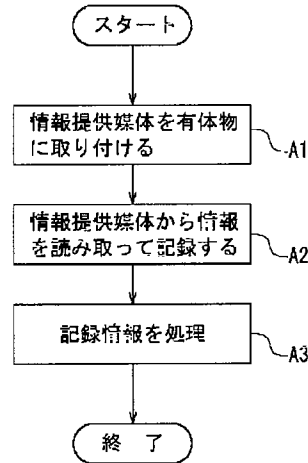
【図1】

実施形態としての情報処理システム10の構成例



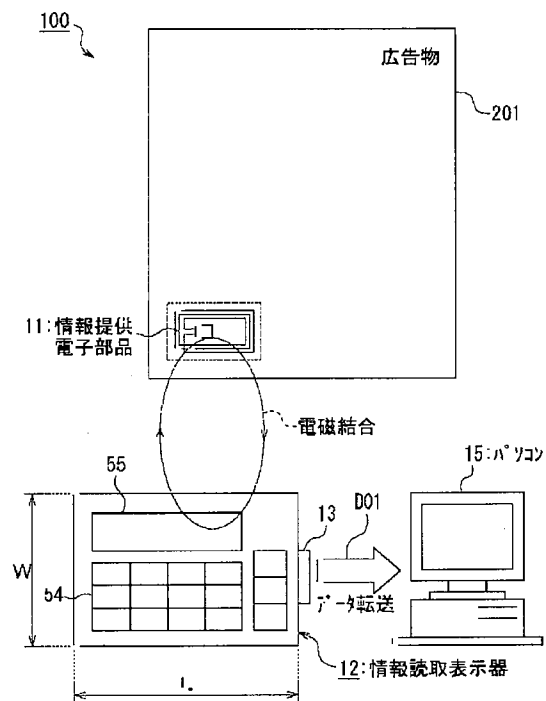
【図2】

実施形態としての情報処理システム10における処理例



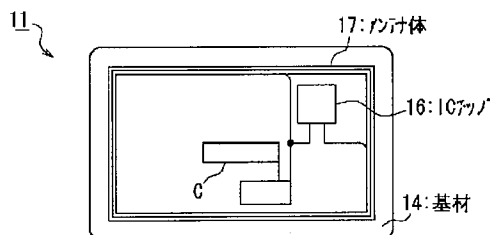
【図3】

第1の実施例としての電子広告システム100の構成例



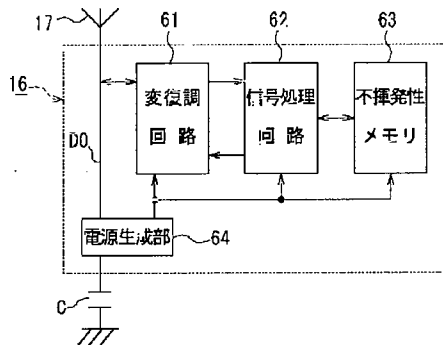
【図4】

情報提供電子部品11の外観例



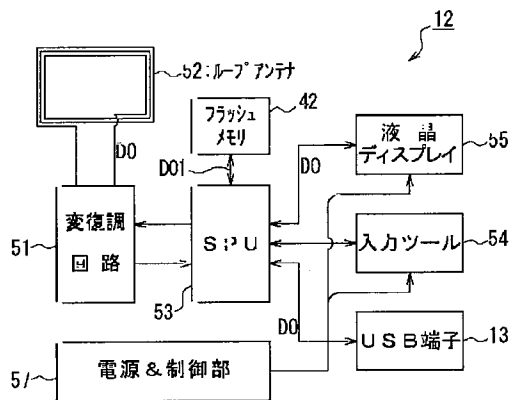
【図5】

ICチップ16の内部構成例

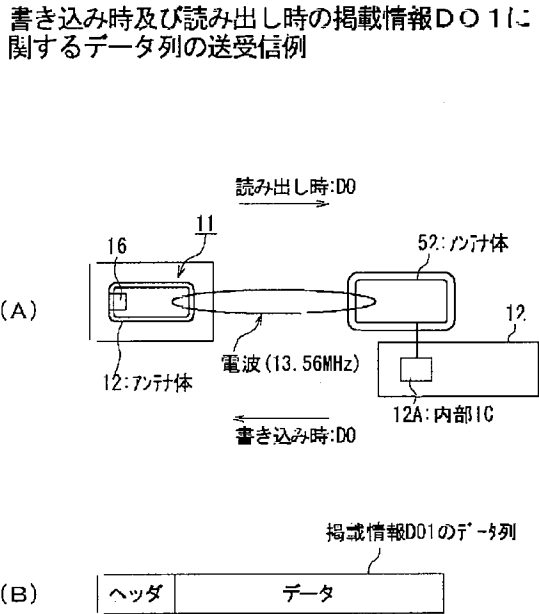


【図6】

実施例としての情報読取表示器12の内部構成例

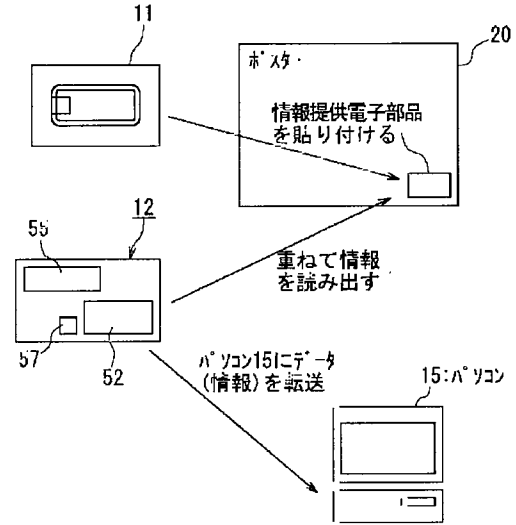


【図7】



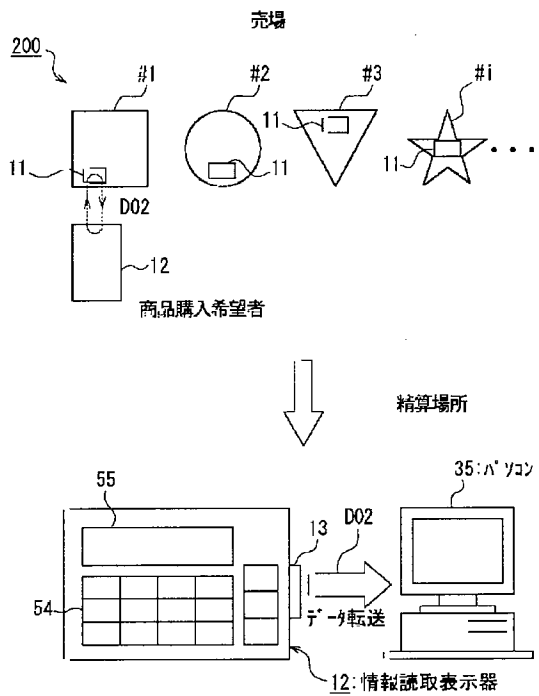
【図8】

第1の実施例としての電子広告システム100における処理例



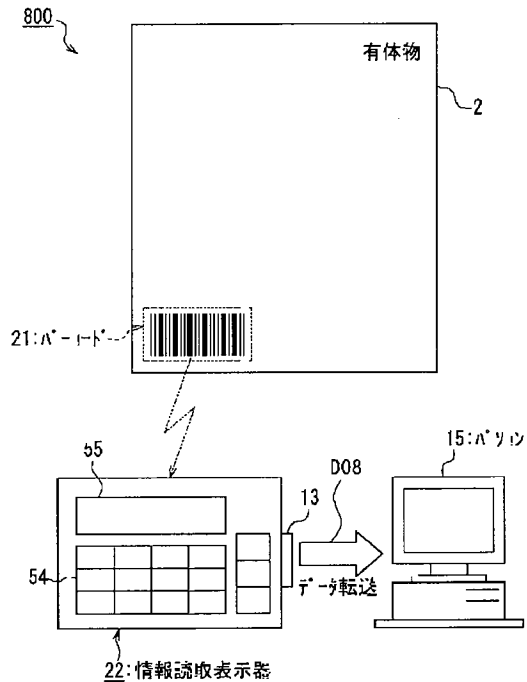
【図9】

第2の実施例としての商品販売システム200の構成例



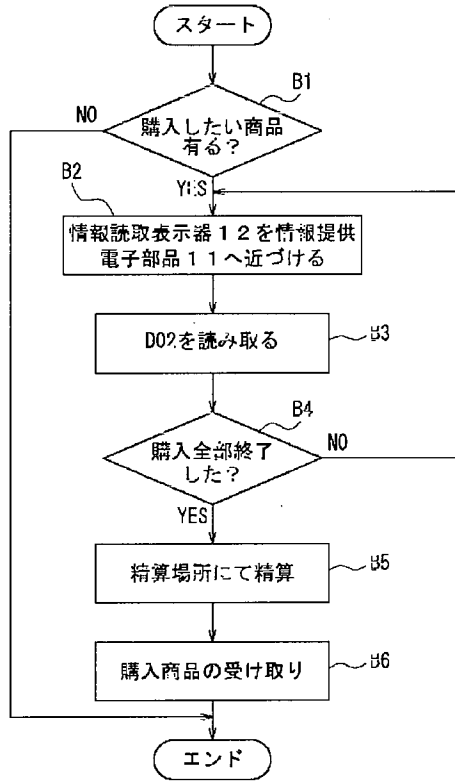
【図21】

第8の実施例としての情報処理システム300の構成例



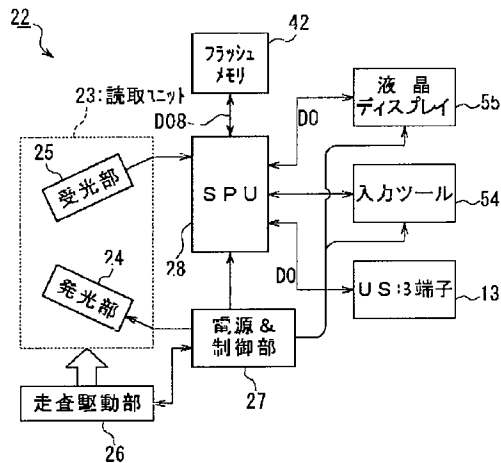
【図10】

商品販売システム200における処理例



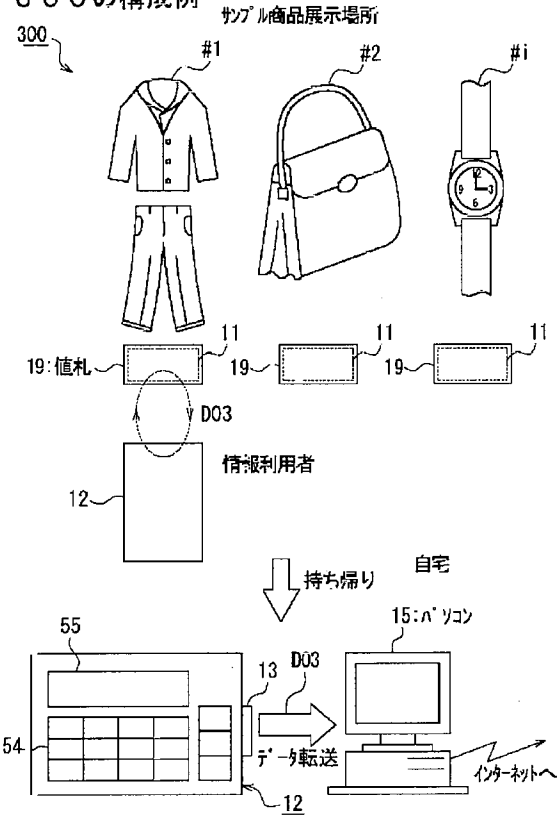
【図22】

光学式の情報読取表示器22の構成例



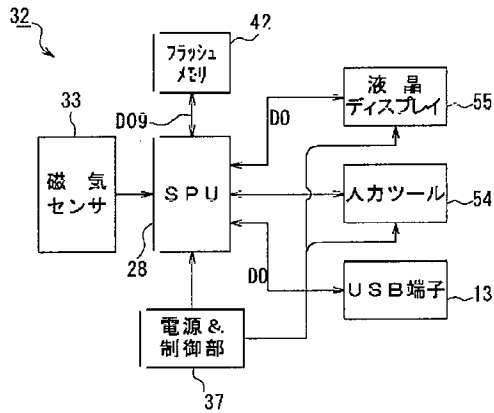
【図11】

第3の実施例としての商品情報提供システム 300の構成例



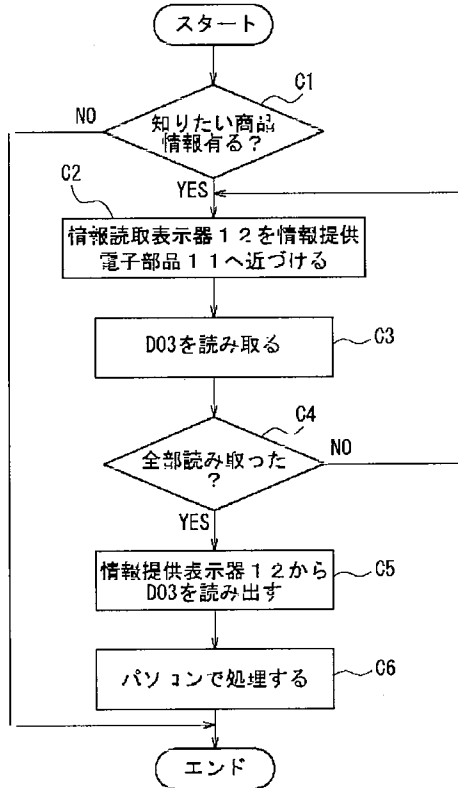
【図24】

磁気式の情報読取表示器32の構成例



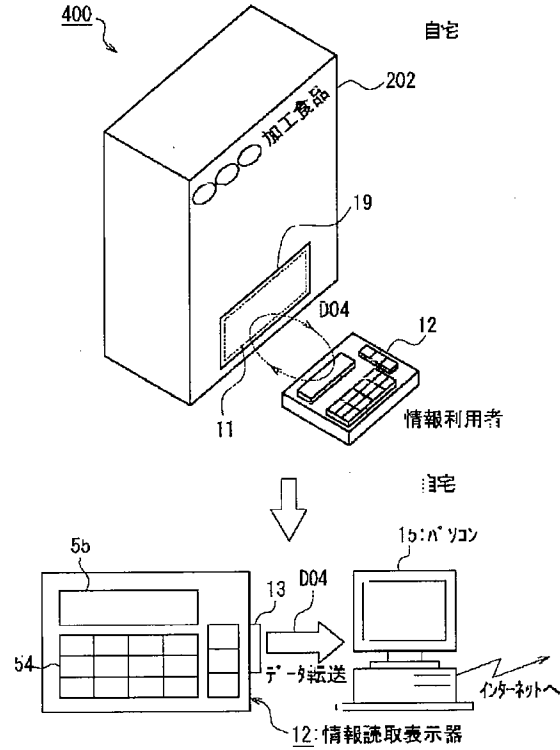
【図12】

商品情報提供システム300における処理例



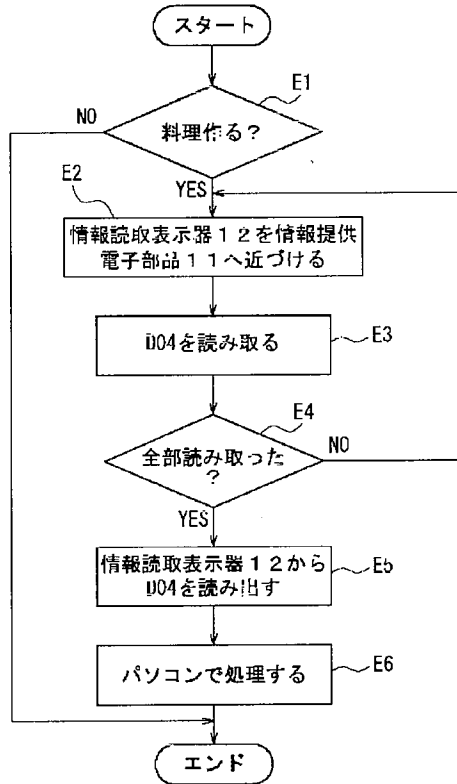
【図13】

第4の実施例としての食品情報提供システム400の構成例



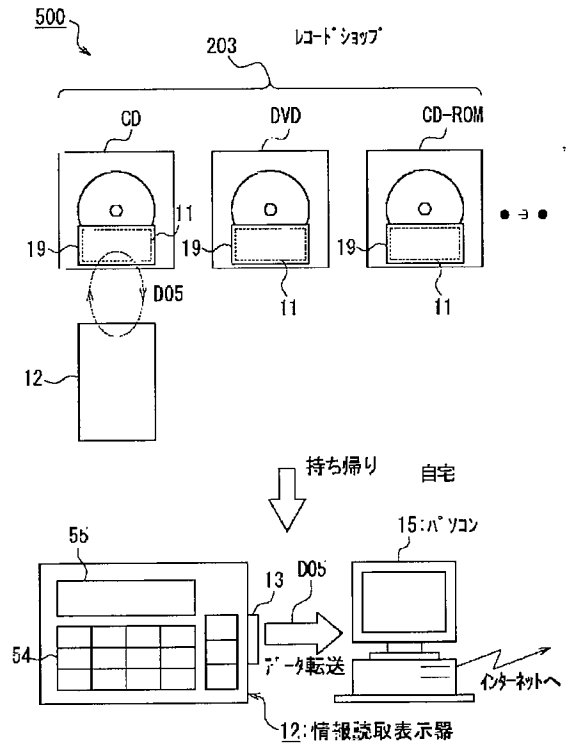
【図14】

食品情報提供システム400における処理例



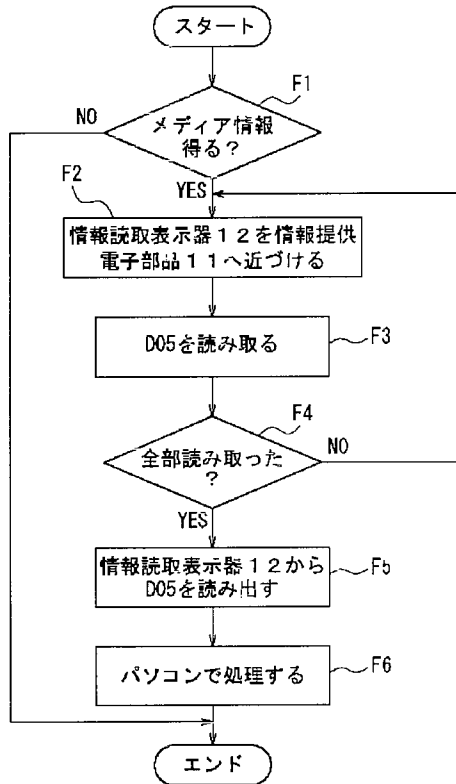
【図15】

第5の実施例としての記録メディア情報提供システム500の構成例



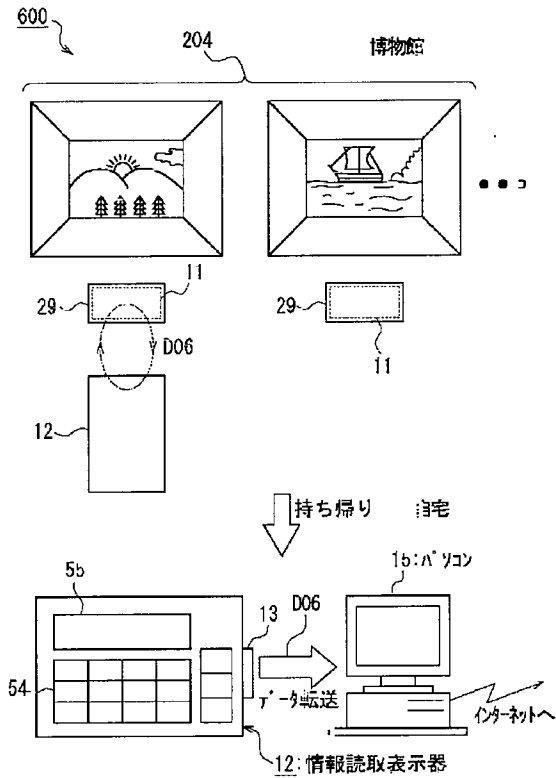
【図16】

記録メディア情報提供システム500
における処理例



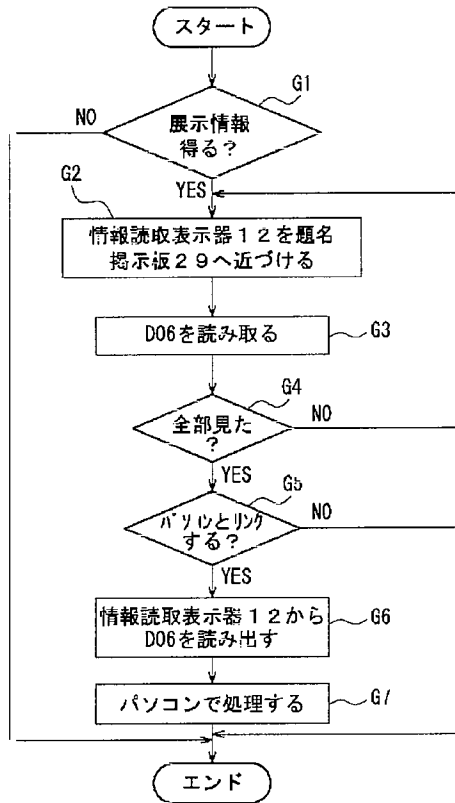
【図17】

第6の実施例としての展示情報提供システム
600の構成例



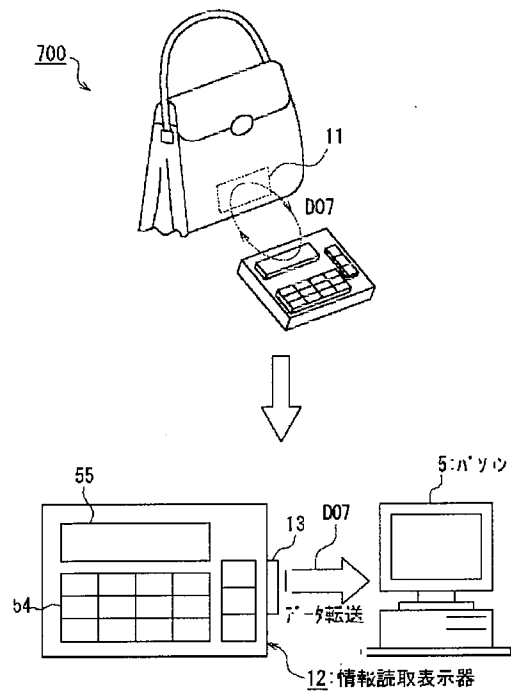
【図18】

展示情報提供システム600における処理例



【図19】

第7の実施例としての商品真偽判別システム700の構成例

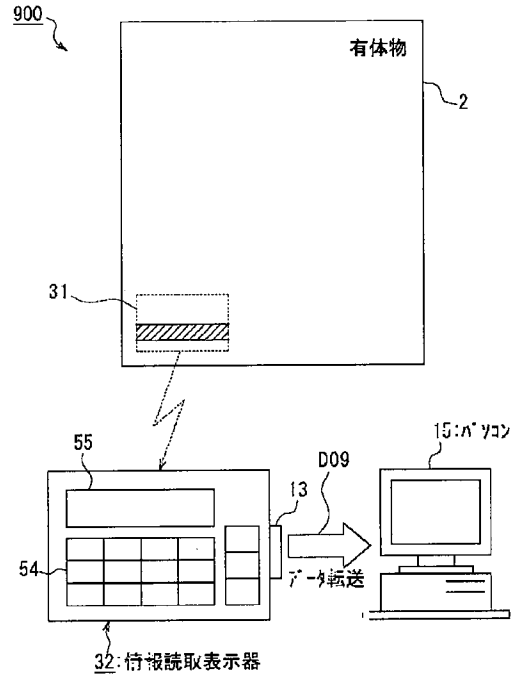
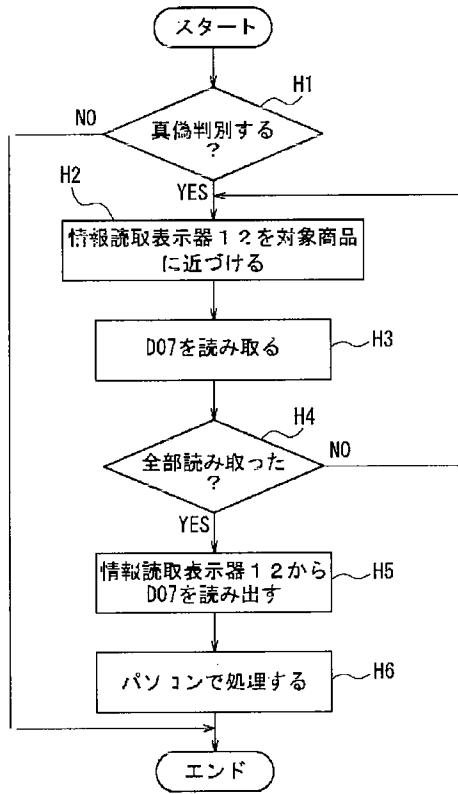


【図20】

【図23】

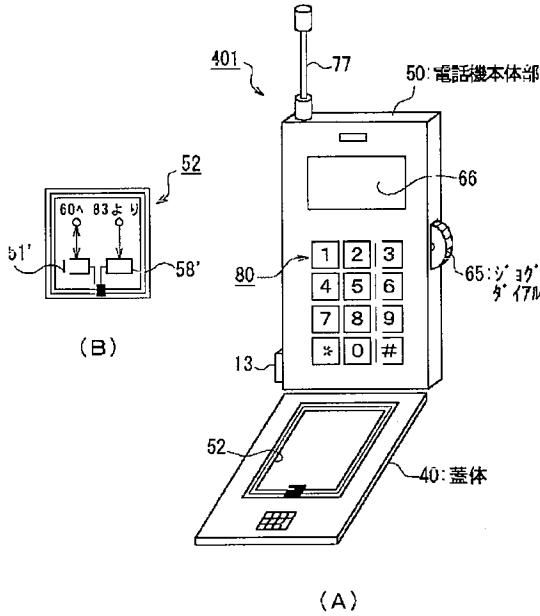
商品真偽判定システム700における処理例

第9の実施例としての電子広告システム900の構成例



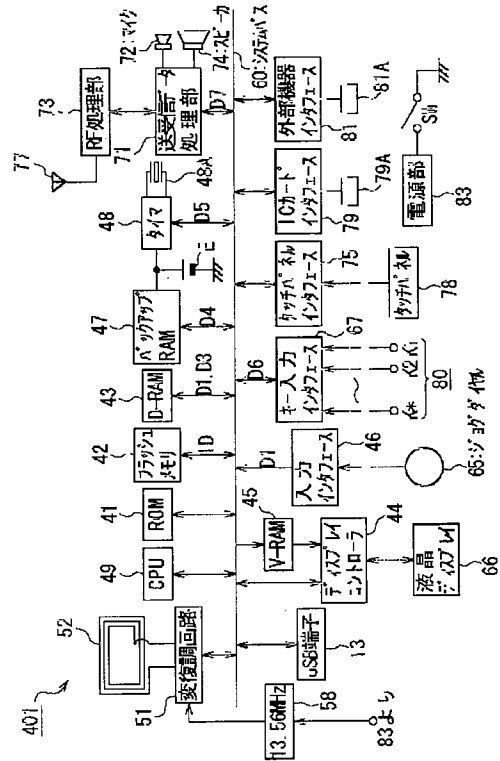
【図25】

第10の実施例に係る情報読取機能付きの
携帯電話機401の外観例



【図26】

携帯電話機401の内部構成例



フロントページの続き

(51)Int. Cl.7

G06K 17/00
19/07
19/06
G09F 27/00
H04M 1/00

識別記号

F I

G06K 17/00
G09F 27/00
H04M 1/00
G06K 19/00

(参考)

F
Z
R
H
A
B